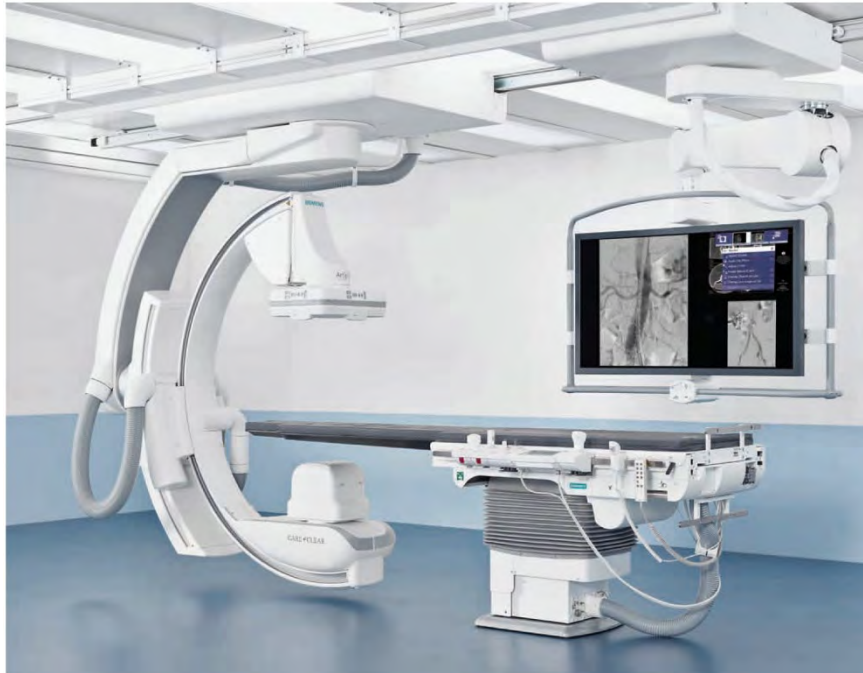


Anexo

Informações Complementares

Visão Geral

Artis Q ceiling



Artis Q floor



Artis Q biplane



Artis zeego (Tecnologia Q)



Artis Q.zen ceiling



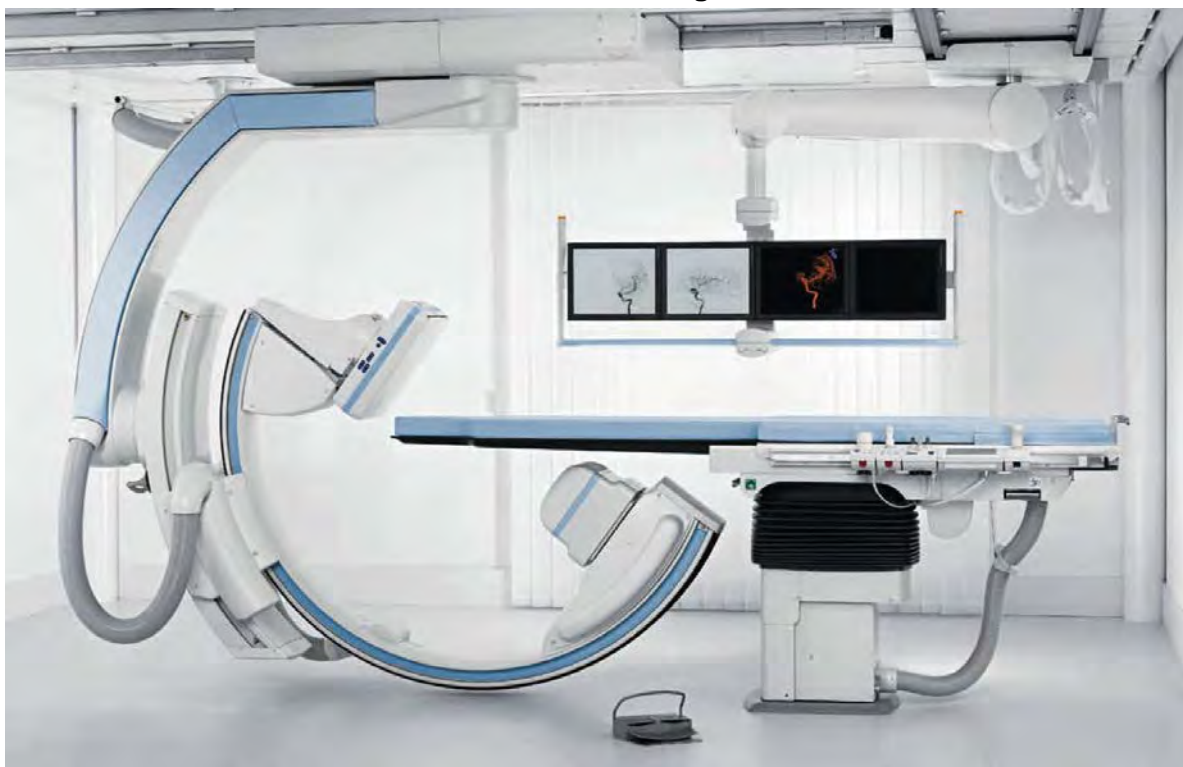
Artis Q.zen floor



Artis Q.zen biplane



Artis zee ceiling



Artis zee floor



Artis zee biplane



Artis zeego



Descrição Geral

O **Artis Q ceiling**, **Artis Q floor**, **Artis Q biplane**, **Artis zeego**, **Artis Q.zen ceiling**, **Artis Q.zen floor**, **Artis Q.zen biplane**, **Artis zee ceiling**, **Artis zee floor** e **Artis zee biplane** são sistemas de angiografia totalmente digital e equipado com tecnologia de detector plano.

Dependendo da configuração do sistema, o **Artis Q ceiling**, **Artis Q floor**, **Artis Q biplane**, **Artis zeego**, **Artis Q.zen ceiling**, **Artis Q.zen floor**, **Artis Q.zen biplane**, **Artis zee ceiling**, **Artis zee floor** e **Artis zee biplane** são adequados para exames e intervenções cardiovasculares inovadores, procedimentos universais de angiografia e procedimentos de intervenção, além de procedimentos híbridos. Tais equipamentos são adequados ainda para eletrofisiologia, intervenção oncológica, neurointervenção, radiologia intervencionista e cardiologia intervencionista.

Utilização prevista

Declaração de Utilização prevista nos termos do Regulamento Europeu de Dispositivos Médicos 2017/745:
Sistema de angiografia destinado a procedimentos baseados em angiografia e fluoroscopia.

Uso pretendido

O **Artis Q ceiling**, **Artis Q floor**, **Artis Q biplane**, **Artis zeego**, **Artis Q.zen ceiling**, **Artis Q.zen floor**, **Artis Q.zen biplane**, **Artis zee ceiling**, **Artis zee floor** e **Artis zee biplane**, como uma família de sistemas angiográficos dedicados que geram imagens fluoroscópicas e radiográficas de raios X, é destinado para imagens de diagnóstico, terapias intervencionais e minimamente invasivas.

Seu uso é indicado para orientação de imagem em procedimentos não-vasculares, vasculares, cardiovasculares, neurovasculares, minimamente cirúrgicos e cirúrgicos.

O **Artis Q ceiling**, **Artis Q floor**, **Artis Q biplane**, **Artis zeego**, **Artis Q.zen ceiling**, **Artis Q.zen floor**, **Artis Q.zen biplane**, **Artis zee ceiling**, **Artis zee floor** e **Artis zee biplane** também inclui opções de software que permitem a reconstrução de imagens bidimensionais adquiridas em angiografia rotativa em um formato de imagem tridimensional, bem como opções de apoio ao diagnóstico, planejamento, orientação e seguimento do tratamento.

Indicações

Em geral, todas as indicações clínicas de procedimentos baseados em angiografia e fluoroscopia de acordo com o uso pretendido são aplicáveis a este dispositivo.

Contraindicações

Não existem atualmente contraindicações conhecidas para este produto.

Contudo, as contraindicações para procedimentos baseados em angiografia e fluoroscopia se aplicam.

A decisão final de uso do dispositivo médico em uma determinada aplicação é feita pelo médico com base no seu conhecimento e nos riscos dos casos em questão.

Indicações de uso

O Artis é uma família de sistemas angiográficos dedicados desenvolvida para aquisição de imagens de diagnóstico de plano único e biplanas e procedimentos de intervenção incluindo, mas não limitado a, pacientes pediátricos e obesos.

Os procedimentos que podem ser efetuados com a família do Artis incluem angiografia cardíaca, angiografia neurológica, angiografia geral, angiografia rotacional, angiografia multifuncional e procedimentos radiográficos/fluoroscópicos de corpo inteiro, bem como procedimentos ao lado da mesa para, por exemplo, as extremidades do paciente.

Procedimentos adicionais que podem ser efetuados incluem angiografia na sala de operações, cirurgia orientada por imagem através de raios X, fusão de imagens e sistemas de navegação. A mesa de exame como uma parte integrada do sistema pode ser utilizada para aquisição de imagens de raios X, cirurgias e intervenções.

Os sistemas Artis incluem também a opção de software DynaCT com as seguintes instruções de uso:

- DynaCT é uma opção de software de aquisição de imagens de raios X que permite a reconstrução de imagens bidimensionais adquiridas com um dispositivo de braço em C angiográfico padrão em um formato de imagem tridimensional.
- DynaCT destina-se à aquisição de imagens de tecidos moles e duros, bem como outras estruturas corporais internas para diagnóstico, planejamento cirúrgico, procedimentos de intervenção e acompanhamento do tratamento.

Benefícios clínicos gerais

O dispositivo é um dispositivo de uso geral para aquisição de imagens de intervenção embasando diagnóstico ou para decisões terapêuticas por profissionais médicos. O dispositivo permite que os profissionais médicos realizem procedimentos baseados em angiografia e fluoroscopia de acordo com o uso pretendido. Os benefícios clínicos gerais dos procedimentos baseados em angiografia e fluoroscopia de acordo com o uso pretendido são aplicáveis a este dispositivo.

Grupo(s) alvo de pacientes

O sistema pode ser usado em todos os pacientes, de recém-nascidos a geriátricos. O limite de peso do paciente é determinado pela especificação da mesa do paciente.

Usuários pretendidos

- Perfil do operador: O uso do sistema descrito no Manual do usuário exige conhecimentos e capacidades técnicas e médicas específicas no que diz respeito, pelo menos, à proteção contra radiação, procedimentos de segurança e segurança do paciente.
O pessoal que utiliza, move ou trabalha com este sistema deve ter obtido tais conhecimentos e capacidades durante seu currículo.
- Treinamento no equipamento: O treinamento sobre o aplicativo é fornecido com o equipamento de acordo com o contrato assinado. É obrigatório fazer esse treinamento sobre o aplicativo fornecido pelo representante da Siemens Healthineers antes de qualquer uso do sistema.
O treinamento posterior, necessário devido à mudança de pessoal, é da responsabilidade do operador do sistema. Qualquer treinamento adicional pode ser solicitado à Siemens Healthineers.

Informações de segurança - usuários pretendidos**AVISO**

A operação do sistema por usuários não treinados resulta em interpretações incorretas de informações das imagens ou de indicações do sistema ou resulta em decisões inadequadas no fluxo de trabalho clínico.

Risco de diagnóstico ou tratamento incorreto.

Risco de atraso no procedimento.

Risco de exposição de dose sem benefício clínico.

- ◆ O sistema Artis só deve ser utilizado por pessoas com os conhecimentos especializados necessários, por exemplo, médicos, radiologistas ou técnicos especializados, após treinamento apropriado sobre o aplicativo.

Locais de operação

O **Equipamento para Angiografia Artis** é adequado para as aplicações e os locais de operação a seguir:

- Fluoroscopia com radiografia (aquisição) - Operador perto do paciente (categoria de aplicação A)
- Fluoroscopia com radiografia (aquisição) - Controle dos raios X durante a radiografia a partir de uma área protegida (categoria de aplicação B)

Segurança e Uso**ANTES DE USAR ESTE SISTEMA**

Observe as informações de segurança relevantes.

- Manual do Usuário e precauções: Leia atentamente todas as instruções do Manual do Usuário antes de tentar utilizar o sistema e solicite treinamento adicional à Siemens Healthineers, se necessário.
Mantenha sempre o Manual do Usuário junto do equipamento e revise periodicamente os procedimentos e as precauções de segurança.
O não cumprimento das instruções de funcionamento e precauções de segurança pode resultar em lesões graves no paciente, nos outros ou em você mesmo.
- Compreensão da linguagem: Os usuários devem compreender o idioma do Manual do Usuário antes de utilizarem o sistema.
- Segurança do paciente: ofereça ajuda para colocar e retirar o paciente da mesa. Certifique-se de que todas as linhas de saúde do paciente (IV, oxigênio etc.) estejam posicionadas de forma que não fiquem presas ao deslocar o equipamento. Nunca deixe o paciente sem vigilância na sala do sistema.
Um paciente sem vigilância pode cair da mesa ou ativar um controle de movimento. Podem ocorrer outros problemas que causam perigo.
- Segurança da radiação: use sempre fatores de técnicas adequados a cada procedimento para minimizar a exposição aos raios X e para obter os melhores resultados de diagnóstico.
- Estabelecer procedimentos de emergência: Nem sempre é possível determinar quando é que alguns componentes, como ampolas de raios-X, estão no fim do seu tempo de vida. Esses componentes

Configurações do Sistema

- Artis zeego: sistemas com suporte de vários eixos/ um plano de aquisição.
- Artis floor: sistemas com um suporte de chão/ um plano de aquisição.
- Artis biplane: sistemas com um suporte de chão e um suporte superior/ dois planos de aquisição (biplanos).
- Artis ceiling: sistemas com um suporte superior/ um plano de aquisição.

O sistema pode ser equipado com diferentes opções suportando diferentes aplicações clínicas.

	Detector as20 Versão VD1X	Detector as40HDR Versão VD1X	Detector zen30HDR Versão VD1X	Detector as20 Versão VD1X	Detector as40 Versão VD1X
Sistema montado no teto	Artis Q ceiling	Artis Q ceiling Artis zee ceiling	Artis Q.zen ceiling	Artis zee ceiling	–
Sistema montado no chão	Artis Q floor	Artis Q floor Artis zee floor	Artis Q.zen floor	Artis zee floor	–
Sistema biplano	Artis Q biplane	Artis Q biplane Artis zee biplane	Artis Q.zen biplane	Artis zee biplane	–
Sistema de vários eixos	–	Artis zeego (Tecnologia Q)	–	–	Artis zeego

Detector plano (FD)

A aquisição de imagem é efetuada através de um detector plano seguido do processamento e documentação da imagem digital.

- FD 20x20 com campo de entrada de cerca de 20 cm x 20 cm (25 cm Ø) (Artis Q/ Artis zee)
- FD 26x30 com campo de entrada de cerca de 26 cm x 28 cm (39 cm Ø) (Artis Q/ Q.zen)
- FD 30x40 com campo de entrada de cerca de 30 cm x 38 cm (48 cm Ø) (Artis Q/ Artis zee)

As diferenças que se seguem aplicam-se a sistemas equipados com detector(es) plano(s) comparados com um sistema equipado com intensificadores de imagem:

- O campo de aquisição/fluoroscopia irradiado é quadrado (FD 20x20) ou retangular (FD 26x30, FD 30x40). A diagonal (aproximada) dos retângulos ou quadrados correspondentes do campo de entrada é indicada na tela **Assist (Ajuda)**.
- Recomendamos que efetue uma fluoroscopia um pouco antes de cada série de aquisição. Isto é especialmente importante para crianças e pacientes magros.

Sistema de aquisição de imagem

O sistema de aquisição de imagens Artis é adequado para aquisição de imagens digitais e relatórios com os sistemas radiográficos Artis.

Pode ser usado tanto em sistemas **monoplanos** como **biplanos**.

O sistema de aquisição de imagens pode ser equipado modularmente para diferentes aplicações, de acordo com a sua utilização.

Modos de aquisição

Seguem-se os modos de aquisição digital e as funções de pós-processamento associadas possíveis:

- Radiografia Digital (DR)
- Angiocardiografia (CARD)
- Angiografia digital por subtração (DSA = Digital Subtraction Angiography)

São possíveis séries de aquisição (cenas) e imagens únicas.

Modos de aquisição avançados

Angiografia com Stepping (angiografia periférica):

- PERISTEPPING
- PERIVISION

Angiografia rotacional:

- DR-DYNAVISION
- (DSA-) DYNAVISION

Modos de aquisição 3D para a reconstrução 3D no syngo Workplace:

- 3D DR
- 3D DSA.
- 3D DR - Large Volume (somente Artis zeego)
- 3D CARD.

Focos Cirúrgicos Compatíveis com o Equipamento para Angiografia Artis

O Equipamento para Angiografia Artis é compatível com os seguintes Focos Cirúrgicos:

Foco Cirúrgico monofocal (115 V ou 230 V)



Foco Cirúrgico trifocal (115 V ou 230 V)



OBSERVAÇÃO: Os Focos Cirúrgicos devem estar registrados separadamente na ANVISA.

Estação de Trabalho syngo X Workplace

A *syngo X Workplace* é uma estação de trabalho de pós-processamento baseada na linguagem *syngo* para angiografia, cardiologia, fluoroscopia e radiografia, configurada como um sistema independente conectado ao DICOM. O sistema de visualização básico pode ser ampliado pelo acréscimo de uma ampla gama de opções de aplicativo.

O sistema apresenta alto desempenho, baseado no Windows XP Professional, com processador de quatro núcleos, capacidade RAM de até 12 GB e capacidade em disco de 300 GB para dados de imagem. É equipada com uma placa aceleradora Open GL para suporte a aplicativos 3D e uma unidade de gravação de CD/DVD para gravação de CDR's e DVD's compatíveis com DICOM. Pode, ainda, ser conectado a uma rede existente via Ethernet Gigabit/100 Mbit.

Software do usuário básico do syngo X Workplace

O software *syngo X Workplace* apresenta uma interface intuitiva e, portanto, de fácil aprendizagem, desenvolvida a partir de protótipos testados em estreita colaboração com os usuários. As funções-padrão, como filmagem ou análise de imagens e o software opcional de aplicação clínica, são executadas em processos individuais exclusivos. Algumas funções e parâmetros de entrada, bem como o idioma utilizado, podem ser selecionados de acordo com as necessidades individuais.

Softwares que podem ser executados na syngo X Workplace

O tópico Softwares do Sistema, a seguir, apresenta todas as aplicações que podem ser executadas na estação de trabalho, sendo que com os devidos pré-requisitos, quando necessário, é possível manuseá-los diretamente da sala de exames.

Softwares do Sistema

Artis Q ceiling, Artis Q floor, Artis Q biplane, Artis zeego, Artis Q.zen ceiling, Artis Q.zen floor, Artis Q.zen biplane, Artis zee ceiling, Artis zee floor, Artis zee biplane: versão VD1X.

Quantificação

Quantificação
QVA - Análise vascular para diâmetros de vasos de 0.5 mm – 50 mm* (não para análise da coronária)
Programa de medição integrado no sistema de imagem para uma análise vascular exata e reproduzível.
Reconhecimento automático do contorno.
Quantificação da estenose.
Determinação automática e manual do diâmetro de referência.
Métodos de calibração automático e manual.
Medição do diâmetro.
LVA - Análise ventricular esquerda *2.
Programa de medição científico integrado no sistema de imagem para avaliação da eficiência funcional do ventrículo esquerdo.
Reconhecimento automático e manual do contorno.
Cálculo da fração, volumes e índices de ejeção (métodos de superfície-comprimento e de Simpson).
Movimento de parede (métodos de linha central, radial e regional).
Calibração automática e manual.
Medição do diâmetro.
QCA - Análise científica da coronária para diâmetros de vasos de 0.5 mm – 7 mm*
Análise científica vascular cardiológica com quantificação da estenose.
Programa de medição científico integrado no sistema de imagem para avaliação clinicamente validada, objetiva, exata e reproduzível de artérias coronárias.
Reconhecimento automático do contorno.
Medição da estenose com cálculos geométricos e densitométricos.
Determinação automática e manual do diâmetro de referência.
Métodos de calibração automático e manual
Medição do diâmetro.
QCA Bifucation*
Adiciona a opção de quantificação de bifurcações à análise científica da coronária.
Medição de ângulo/ comprimento com calibração automática.
Conexão de rede DICOM e interface do usuário syngo.

Observação: Análise Quantitativa da Coronária (QCA) é baseada no padrão para análise da coronária: CAAS II (Sistema de Análise de Angiografia Cardiovascular, Mark II) da Pie Medical, Holanda. Os algoritmos CAAS II foram desenvolvidos na Universidade Erasmus, em Roterdã. Eles foram validados clinicamente e são reconhecidos internacionalmente para finalidades científicas (estudos de múltiplos centros).

* Opcional; 2 Apenas em cenas de aquisição cardíaca.

Aplicações avançadas

IVUSmap*
Fluxo de trabalho cardíaco integrado grava simultaneamente imagens IVUS e de imagens angiográficas, com subsequente co-registro.
Navegação sincronizada em angiografia ou em imagens IVUS ao longo da artéria coronária, possibilitando medição de áreas e distâncias, e inserção de marcadores.
Fluxo de trabalho guiado pelo display sensível ao toque.
Funciona exclusivamente com sistemas Volcano® IVUS ²⁾ .

2) Com sistemas IVUS não móveis.

CLEARstent*
Melhora a visibilidade do “stent” implantado durante intervenções cardíacas.
Opcionalmente pode ser obtido contraste. CLEARstent em seguida calcula a cena alternando entre o lúmen de contraste preenchido e imagem de “stent” intensificada.
Imagens e cenas resultantes podem ser arquivadas em PACS e revisadas em um visualizador DICOM.

CLEARstent Live*
O CLEARstent Live melhora a visibilidade de stents e balões ou outros dispositivos em tempo real, em relação à anatomia cardíaca ou anteriormente implantados, para intervenções cardíacas.
CLEARstent Live suporta taxas de quadros de até 15 q/s.
Funciona mesmo quando o balão é movido dentro do vaso coronário ou o agente de contraste é injetado, permitindo posicionamento relativo a “stents” implantados anteriormente e/ou anatomia de vaso, facilitando portanto, procedimentos complexos.
Imagens processadas são exibidas lado a lado com a cena original no monitor auxiliar (quando presente, caso contrário no monitor de referência).
Cenas de CLEARstent Live são automaticamente salvas no diretório de cenas permitindo revisão de imagens DICOM resultantes em qualquer visualizador DICOM.

IZ3D*
IZ3D oferece detecção e análise 3D automáticas de artérias coronárias simples ou bifurcadas a partir de imagens 2D angiográficas.
Erros de ampliação e de redução no plano são minimizados através do cálculo da forma geométrica real no espaço 3D a partir de duas projeções de raios-X 2D.
No modo de planejamento de “stent”, um “stent” virtual pode ser especificado. Este “stent” virtual é em seguida exibido na imagem 3D e marcadores correspondentes são sobrepostos na fluoroscopia e aquisição em tempo real.
IZ3D Store
IZ3D Store possibilita exportar o conjunto de dados 3D gerados através do IZ3D. O resultado é armazenado em formato STL e pode ser usado para aplicações científicas de terceiros.

* Opcional.

syngo DynaPBV Body*

Imagem funcional sobre o volume de sangue em tecidos obtida diretamente com o sistema de angiografia, fornecendo mapas transversais de volume de sangue codificados por cores, assim como medições quantitativas de volume de sangue.

Compensa os movimentos de forma a alinhar os dados 3D da aquisição nativa e da aquisição preenchida com contraste, uma vez que as regiões torácica, abdominal e periférica estão sujeitas a diversos tipos de movimento.

Informações sobre o volume de sangue de lesões desempenhando um importante papel na escolha do melhor tratamento.

syngo DynaCT Micro*

Protocolo de aquisição especializado que fornece imagens 3D de alta resolução espacial, aumentando o nível de detalhe utilizando cada pixel do detector.

Oferece resolução 40% maior em comparação com o DynaCT tradicional, possibilitando maior visibilidade e maior detalhamento nas imagens tomográficas adquiridas.

Operação em zoom 3 com FoV (Campo de visão) de 10.3 cm x 10.6 cm, fornecendo a maior resolução possível mantendo o mesmo tempo de aquisição e reduzindo a dose ao paciente.

As possibilidades de aplicação incluem cirurgias orientadas por imagem, como por exemplo, estimulação cerebral profunda utilizando micro-eletrodos e instrumentação em cirurgia da coluna vertebral.

syngo Dyna3D HighSpeed*

Software exclusivo do Artis zeego (Tecnologia Q)/ Artis zeego que fornece uma imagem 3D em um tempo extremamente curto, aquisição em menos de 3 segundos, o que reduz significativamente os artefatos de movimento, a quantidade de contraste utilizada e garante maior conforto ao paciente, uma vez que o tempo em que terá que segurar a respiração é menor.

A qualidade de imagem é excepcional e permite a apresentação da delimitação nítida dos vasos com maior rapidez.

As principais aplicações são para a visualização de vasos, especialmente em tratamentos pulmonares.

* Opcional.

Artis zee ceiling/ Artis zee floor/ Artis zee biplane/ Artis Q ceiling/ Artis Q floor/ Artis Q biplane/ Artis zeego/ Artis Q.zen ceiling/ Artis Q.zen floor/ Artis Q.zen biplane**syngo Dyna 3D (Opcional)**

Aquisição de imagem de alto contraste em tempo real.

syngo 3D Roadmap (Opcional)

Visualização e sobreposição entre fluoroscopia 2D em tempo real e imagens 3D para uma orientação eficaz. syngo 3D Roadmap atualiza-se dinamicamente, de acordo com movimentos do braço C, da mesa, alterações de zoom e da distância foco-filme, e possibilita compensação dos movimentos do paciente com um único clique.

syngo DualVolume (Opcional)

Visualização simultânea de aquisição de imagens de alto contraste de dois volumes ou um conjunto de dados de alto e baixo contraste. Diferenciação clara entre vasos cheios de contraste, ossos e stents, ou visualizar estruturas anatômicas de tumores em combinação com vasos. Diferenciação clara na imagem 3D de estruturas de diferentes densidades.

syngo iFlow (Opcional)

Avaliação dinâmica do fluxo de uma Angiografia de Subtração Digital (DSA) completa realizada em uma imagem única colorida, apenas através do acionamento de um botão. Resulta em uma melhor compreensão da evolução do fluxo de contraste dentro da patologia, auxilia na revisão da imagem e demonstra claramente resultados pós-processuais.

syngo Needle Guidance (Opcional)

Software dedicado para procedimentos de punção. Orientação de agulha integrado em um fluxo de trabalho, aumentando a confiabilidade e precisão na execução de procedimentos de punção.

Permite o planejamento do caminho de múltiplas agulhas através de um único passo e a utilização dos caminhos individualmente durante o procedimento.

syngo IZ3D (Opcional)

Possibilita a reconstrução de segmentos das artérias coronárias em três dimensões. Para a visualização desta imagem tridimensional, se faz necessário somente duas aquisições distintas adquiridas com no mínimo 30 graus de diferença entre uma e outra. Em alguns segundos a imagem tridimensional coronariana é gerada possibilitando medidas quantitativas da estenose bem como a simulação do posicionamento do stent. Todo o fluxo pode ser realizado diretamente de dentro da sala de exames, através do console de controle touchscreen ou também através da sala de controle.

- IZ3D é um software de reconstrução para cálculo de modelos 3D da coronária através de pelo menos duas imagens de projeção 2D, para análise cardiológica de vasos com determinação do nível de estenose, medição da distância e cálculo do diâmetro.
- A aplicação IZ3D possibilita a reconstrução 3D e a visualização interativa de segmentos da coronária e é especialmente adequada para dar suporte a cardiologia intervencionista, particularmente procedimentos de implante de “stents”.
- IZ3D é um aplicativo que é completamente integrado na sala de cateterismo; não é necessário nenhum hardware adicional. Permite ainda a simulação do implante de stents através da possibilidade de posicionamento de um “stent virtual” na imagem reconstruída.

Pacote CLEAR

As aplicações do Pacote CLEAR fornecem excelente qualidade da imagem para aumentar a segurança durante intervenções.

CLEARcontrol: harmonização da imagem especialmente em áreas com grandes diferenças de densidade.

CLEARview: redução do ruído da dose adaptativo para imagem nítida.

CLEARvessel: visualização nítida de bordas de vasos.

CLEARmotion: detecção de estruturas finas e compensação efetiva de artefatos de movimento.

CLEARchoice: possibilita personalização da qualidade da imagem de acordo com a preferência do usuário.

CLEARstent (opcional): usa um processo completamente automático para melhorar a visibilidade do “stent” implantado para intervenções cardíacas.

QVA - Análise vascular (Opcional)

- Programa de medição integrado no sistema de imagem para uma análise vascular exata e reproduzível.
- Reconhecimento automático do contorno.
- Quantificação da estenose.
- Determinação automática e manual do diâmetro de referência.
- Métodos de calibração automática e manual.
- Medição do diâmetro.

LVA - Análise ventricular esquerda (Opcional)

- Programa de medição científico integrado no sistema de imagem para avaliação da eficiência funcional do ventrículo esquerdo.
- Reconhecimento automático e manual do contorno.
- Cálculo da fração, volumes e índices de ejeção (métodos de superfície-comprimento e de Simpson).
- Movimento da parede (métodos de linha central, radial e regional).
- Calibração automática e manual.
- Medição do diâmetro.

QCA - Análise científica da coronária (Opcional)

- Análise científica vascular cardiológica com quantificação da estenose: Programa de medição científico integrado no sistema de imagem para avaliação clinicamente validada, objetiva, exata e reproduzível de artérias coronárias.
- Reconhecimento automático do contorno.
- Medição da estenose com cálculos geométricos e densitométricos.
- Quantificação da Estenose
- Determinação automática e manual do diâmetro de referência.
- Métodos de calibração automática e manual
- Medição do diâmetro.

Observação: Análise Quantitativa da Coronária (QCA) é baseado no padrão ouro para análise da coronária: CAAS II (Sistema de Análise de Angiografia Cardiovascular, Marca II) da Pie Medical, Holanda. O algoritmo CAAS II foi desenvolvido na Universidade Erasmus, em Roterdã. Eles foram validados clinicamente e são reconhecidos internacionalmente para finalidades científicas (estudos de múltiplos centros).

QCA Bifurcation (Opcional)

Adiciona a opção de quantificação de bifurcações à análise científica da coronária.

Funções DICOM 3**DICOM Send**

- Envia imagens e séries para rede ou estações e trabalho DICOM 3.

DICOM StC (Storage Commitment)

- Recebe confirmação do armazenamento do arquivo de imagem.

DICOM Print (Opcional)

- Envio para impressora do material de imagem usando filme virtual para impressão DICOM através de câmara laser ou de impressora da rede.

DICOM Query/Retrieve

- Buscas por imagens e séries nas redes DICOM (Busca).
- Importa imagens e séries a partir de redes DICOM (Recuperação).

DICOM Worklist (Opcional)

- Importa dados do paciente e do procedimento a partir de um sistema de gerenciamento do paciente DICOM.

DICOM MPPS (Opcional) (Etapa de Procedimento de Modalidade Realizada)

- Envia dados de dose bem como status do exame do paciente para um sistema de gerenciamento do paciente.
- Protocolo de exame pode ser enviado como imagem DICOM.

DICOM SR

- Armazena resultado de quantificação e dados relevantes de dose como Relatório Estruturado DICOM e envia-os para a rede DICOM.

Pacote de Segurança syngo (Opcional).

Opção de Software para o Artis com recursos de segurança expandidos, tais como administração de usuário e função de trilha para auditoria.

syngo DynaPBV Neuro (Opcional)

O syngo DynaPBV Neuro é uma opção de software de imagem funcional de parênquima para melhor visualização da distribuição sanguínea nos vasos cerebrais usando cores codificadas em relação aos valores. DynaPBV Neuro fornece ao médico informação de volume sanguíneo similar a perfusão de CT no pacote angiográfico. Esta opção de software é executada na estação de trabalho syngo X Workplace.

syngo Embolization Guidance (Opcional)

A funcionalidade syngo Embolization Guidance permite a segmentação automática do tumor e demarcação e também segmentação automática dos vasos que o alimentam trazendo mais segurança para o procedimento de embolização. Algoritmo de segmentação de volume. O syngo Embolization Guidance extrai e exibe a linha central em imagens de CT, MR ou syngo DynaCT. Esta opção de software é executada na estação de trabalho syngo X Workplace.

syngo Aneurysm Guidance Neuro (Opcional)

Funções para segmentação de aneurismas intracraniais e determinação de seu volume, largura, comprimento e diâmetro. Primeiramente é realizada uma aquisição 3D para segmentação (reconstrução vascular) e subsequente análise, posteriormente, o “stent virtual” é adaptado e posicionado da melhor maneira com relação ao aneurisma, podendo também ser visualizado com a imagem fluoroscópica para auxílio na colocação de um stent real ou de coils.

syngo DynaCT (Opcional)

Funcionalidade que permite a aquisição de imagem tomográfica diretamente da sala de angiografia. Resultados de aquisição de imagem de tecido mole disponíveis diretamente ao lado da mesa em segundos, aumentando a confiabilidade e evitando a transferência de paciente para sala de CT. Por exemplo: uma aquisição abdominal dedicada possibilita alta qualidade de imagem de tecido mole do abdômen.

syngo DynaCT HDR (Opcional)

Solução de imagem tomográfica de alta resolução exclusiva para a família Artis Q com o detector grande (48 cm de diagonal),

syngo DynaCT Cardiac (Opcional)

Aquisição de imagem do coração através de angiografia rotacional semelhante à obtida por CT. Proporciona informação precisa da anatomia cardíaca no momento de aquisição na sala de cateterismo para auxiliar o planejamento de procedimentos complexos como terapia de ablação ou, por exemplo, um implante de válvula aórtica. Reduz a necessidade de se confiar em aquisições de pré-procedimentos de CT, que pode representar informação obsoleta de estruturas cardíacas dinâmicas.

syngo DynaCT Cardiac pode ser equipado em todas as versões de detectores.

syngo DynaCT Cardiac trigado ao ECG (Opcional).

Cria imagens tomográficas em 3D do coração em sincronia com o batimento cardíaco. A aquisição da imagem é sincronizada à curva ECG, ou seja, leva em consideração as fases cardíacas. Dessa forma, a resolução temporal do volume 3D é totalmente otimizada resultando em uma imagem de alta resolução das estruturas cardíacas em movimento, levando em conta as fases cardíacas, a resolução temporal do volume 3D é otimizada. Isto resulta em visualização de alta resolução de estruturas cardíacas em movimento.

syngo DynaCT Cardiac não trigado ao ECG (Opcional)

Cria imagens 3D tomográficas do coração sem sincronia com a curva ECG. É recomendável a utilização em estruturas de movimento limitado, como por exemplo, aquisição do átrio esquerdo em relação ao esôfago.

syngo DynaCT 360 (Opcional)

Característica exclusiva do Artis zeego (Tecnologia Q)/ Artis zeego, que fornece visualizações tomográficas transversais de grande volume através de uma rotação de 360 graus em torno do paciente em uma varredura de 6 segundos. Pode-se fazer aquisição de imagens de órgãos grandes compostos por tecidos moles com maior rapidez, menor injeção de contraste, melhor qualidade de imagem, maior conforto para o paciente e menor interferência de movimento.

Ex-centric syngo DynaCT (Opcional)

Característica exclusiva do Artis zeego (Tecnologia Q)/ Artis zeego. Aquisição tomográfica rotacional excêntrica de 200 graus em torno do paciente, focando uma região de interesse com dose reduzida e redução de artefatos de movimento.

Large Volume syngo DynaCT (Opcional)

Característica exclusiva do Artis zeego (Tecnologia Q)/ Artis zeego. Duas aquisições excêntricas de 220 graus cada em torno do paciente, sendo que este conjunto de imagens é combinado e posteriormente processado para proporcionar uma maior cobertura quando comparado com o DynaCT tradicional. Permite, por exemplo, a visualização total do abdômen para tomada de decisão mais eficiente.

syngo Electrophysiology Guidance / syngo LA segmentation (Opcional)

Permite segmentação em um “único clique” e visualização endoscópica de estruturas cardíacas, especialmente do átrio esquerdo, baseada nos dados de pré-procedimentos de CT/MR ou imagens de DynaCT Cardiac para, por exemplo, o planejamento de procedimentos de tratamento de fibrilação atrial em 3D. Rotação de visualização 3D segmentada ou visualização endoscópica para compreensão da anatomia e planejamento seguro ou procedimento de ablação. É possível se obter a sobreposição da imagem segmentada com a fluoroscopia ao vivo, via syngo 3D Roadmap e esta imagem pode também ser transferida para sistemas de mapeamento elétrico.

syngo Aortic Valve Guidance (Opcional)

O *syngo* Aortic Valve Guidance oferece segmentação automática rápida e precisa da raiz aórtica diretamente de imagens em 3D de *syngo* DynaCT Cardiac, fornecendo, portanto excelente suporte para planejamento do implante de válvula.

Marcações anatômicas codificadas por cores junto com a sobreposição de estruturas em 3D e a fluoroscopia em tempo real criada com o syngo 3D Roadmap possibilita posicionamento eficiente da válvula. Além disso, a funcionalidade proporciona a visualização de um anel gráfico para suporte ao posicionamento da válvula.

Pacote CARE

Pacote completo já incluso em todos os equipamentos podendo atingir uma redução de até 75% da dose de radiação.

CAREmatic: controle automático de radiação;

CAREprofile: colimação virtual;

CAREwatch: câmara de medição da dose irradiada;

CAREfilter: inserção automática de até 5 filtros de cobre;

CAREvision: fluoroscopia pulsada de 0,5 a 7,5 p/s;

CAREposition: posicionamento sem necessidade de radiação;

CAREmonitor: exibição de dose acumulada e monitoramento utilizado como indicativo para mudanças de posicionamentos;

CAREguard: controle da dose irradiada através de settings customizados para cada tipo de protocolo e aviso visual e sonoro caso a dose máxima preterida seja atingida;

CAREreport: reporte da dose irradiada;

Low Dose Acquisition: redução de dose até 67%;

Low Dose syngo DynaCT: aquisição tomográfica em apenas 0,3 mSv.

Software CAAS Workstation para módulo vFFR workflow

O CAAS Workstation para módulo vFFR workflow calcula a queda de pressão nos vasos coronários sem a necessidade de um fio de pressão. O módulo vFFR constrói uma reconstrução 3D de dois angiogramas e avalia a queda de pressão, resultando em um valor de vFFR. Além disso, a reconstrução 3D permitirá avaliar a gravidade e a porcentagem de estenose.

Software	Descrição
DSA/ DR for Card Systems	<p>DSA: Angiografia de subtração digital em tamanho de matriz original, formato completo e ampliado em 2k*, filtragem digital em tempo real, frequências de quadros de imagens individuais e em série de 0.5 quadros/s a 7.5 quadros/s, incluindo frequências de quadros controladas no tempo ou variáveis manualmente.</p> <p>DR: Imagens individuais e em série no tamanho de matriz original, formato completo e ampliado em 2k*, filtragem digital em tempo real, frequências de quadros de imagens individuais e em série de 0.5 quadros/s a 7.5 quadros/s, incluindo frequências de quadros controladas no tempo ou variáveis manualmente.</p>
Vessel analysis	Software para a análise e quantificação de vasos.
CAREPROFILE	Posicionamento sem radiação dos colimadores primários e semitransparentes, através de exibição gráfica baseada na última imagem adquirida (LIH) no monitor de imagem.
LV analysis	<p>LVA - Análise ventricular esquerda*.</p> <ul style="list-style-type: none"> – Programa de medição científico integrado no sistema de imagem para avaliação da eficiência funcional do ventrículo esquerdo. – Reconhecimento automático e manual do contorno. – Cálculo da fração, volumes e índices de ejeção (métodos de superfície, de comprimento e de Simpson). – Motilidade da parede (métodos de linha central, radial e regional). – Calibração automática e manual. – Medição do diâmetro.
Biplane LV analysis (somente para os equipamentos Artis zee biplane / Artis Q biplane / Q.zen biplane).	<p>LVA - Análise ventricular esquerda, biplano*.</p> <ul style="list-style-type: none"> – Uma análise ventricular esquerda compreendendo os resultados de medição de ambos os planos, que aumenta a precisão dos resultados de volume, através da informação da segunda projeção do ventrículo esquerdo.
Scientific QCA	<p>QCA - Análise científica da coronária.</p> <ul style="list-style-type: none"> – Análise científica vascular cardíaca com quantificação da estenose: – Programa de medição científico integrado no sistema de imagem para avaliação clinicamente validada, objetiva, exata e reproduzível de artérias coronárias. – Reconhecimento automático do contorno. – Quantificação de estenose. – Medição da estenose com cálculos geométricos e densitométricos. – Determinação automática e manual do diâmetro de referência. – Métodos de calibração automático e manual. – Medição do diâmetro.

* Opcional. ¹ Apenas em conjunto com aquisição cardíaca.

Software	Descrição
QCA Bifurcation (opcional)	Adiciona a opção de quantificação de bifurcações à análise científica da coronária.
IZ3D (opcional)	<ul style="list-style-type: none"> • IZ3D é um software de reconstrução para cálculo de modelos 3D da coronária a partir de pelo menos duas imagens de projeção 2D, para análise cardiológica de vasos com determinação de nível de estenose, medição da distância e cálculo do diâmetro. • A aplicação IZ3D possibilita a reconstrução 3D e visualização de segmentos da coronária e é especialmente adequada para dar suporte a cardiologia intervencionista, particularmente procedimentos de colocação de “stents”. • IZ3D é um aplicativo que é completamente integrado na sala de cateterismo, não sendo necessário nenhum hardware adicional. Além disso, com o IZ3D é possível se simular o posicionamento do stent através de um stent virtual.
CAREVISION	<p>Fluoroscopia pulsada com frequências de pulsos reduzidas adicionais de 0.5, 1.0, 2.0, 3.0, 4.0, 6.0, 7.5 p/s.</p> <p>Frequência de pulso pode ser adaptada para os requisitos de cada aplicação, para redução significativa da exposição de radiação, particularmente durante intervenções.</p>
CAREPOSITION	<p>Com CAREPOSITION é possível realizar posicionamento do objeto controlado visualmente, sem necessidade de radiação.</p> <p>Posicionamento sem radiação do objeto através da exibição gráfica do feixe central e das bordas da imagem, na última imagem adquirida (LIH) visualizada no display de imagem.</p> <p>Quando a mesa é movida, as posições atuais do feixe central e as bordas da imagem são sobrepostas na imagem LIH como pontos de orientação.</p>
Fluoro Loop	<p>Armazenamento e exibição de sequências dinâmicas de fluoroscopia.</p> <p>Artis zee/ Artis Q / Artis Q.zen: O tempo máximo de fluoroscopia que pode ser salvo depende da frequência de pulso selecionada, por exemplo, 34 s a 30 p/s, 68 s a 15 p/s.</p>
Automap	<p>Posicionamento automático do arco em C de acordo da imagem de referência selecionada e seleção automática da imagem de referência de acordo com o posicionamento do arco em C, o que permite um fluxo de trabalho otimizado, principalmente durante intervenções.</p> <p>Uma imagem de referência selecionada que exiba as informações médicas necessárias é usada como base para o deslocamento automático do sistema até a posição correlacionada. A intervenção pode ser continuada imediatamente sem reposicionamento manual do paciente. Vice-versa, uma imagem de referência já armazenada para uma posição do sistema dedicada é automaticamente exibida quando se seleciona o automap, facilitando mudar de uma angulação para outra com informações instantaneamente disponíveis sobre a imagem.</p>
MULTISPACE.F (somente para os equipamentos Artis zee biplane / Artis Q biplane / Q.zen biplane / Artis zee floor / Artis Q floor / Artis Q.zen floor)	<p>Rotação adicional da estativa de chão para posicionamento livre do sistema e da mesa, um em relação ao outro, para as seguintes posições:</p> <p>Acesso do paciente do lado esquerdo.</p> <p>Controle do sistema ortogonal orientado ao eixo longitudinal do paciente.</p>

* Opcional./ ¹ Apenas em conjunto com aquisição cardíaca

Software	Descrição
DICOM RIS-Modality Worklist	Importa dados do paciente a partir de um sistema de gerenciamento de paciente DICOM.
DICOM Send	Envia imagens e séries para rede ou estações e trabalho DICOM 3.
DICOM StC (Comprometimento de Armazenamento)	Recebe confirmação do armazenamento do arquivo de imagem.
DICOM Print (opcional)	Imprime material de imagem usando filme virtual através de câmara laser para impressão DICOM ou de impressora laser da rede.
DICOM Query/Retrieve	<ul style="list-style-type: none"> • Buscas por imagens e séries nas redes DICOM (Busca). • Importa imagens e séries a partir de redes DICOM (Recuperação).
DICOM Get Worklist (opcional)	Importar dados do paciente e do procedimento a partir de um sistema de gerenciamento do paciente DICOM.
DICOM MPPS (opcional)	<p>Etapa de Procedimento de Modalidade Realizada: Envia dados de dose, bem como status do exame do paciente para um sistema de gerenciamento de paciente.</p> <p>Protocolo de exame pode ser enviado como imagem DICOM.</p>
DICOM SR	Armazena resultado de quantificação e dados relevantes de dose como Relatório Estruturado DICOM e envia-os para a rede DICOM.
2k Acquisition (opcional)	<p>Aquisição em matriz 2k para os equipamentos com detector grande (48 cm de diagonal), sendo que o sistema biplano com dois detectores grandes proporciona capacidade de fornecer aquisição 2k simultaneamente em ambos os planos.</p> <p>A captura da imagem de alta resolução junto com o micro-foco preciso é particularmente eficaz na aquisição de imagem de visão geral para exibir os vasos mais finos em pré- procedimento e pós-procedimento.</p>
syngo DualVolume	Visualização simultânea de aquisição de imagens de alto contraste de duplo volume ou um conjunto de dados de alto e baixo contraste. Diferencia claramente entre vasos cheios de contraste, ossos e stents, ou visualizar estruturas anatômicas de tumores em combinação com vasos sombreados.
syngo iFlow (opcional)	Avaliação dinâmica do fluxo de uma Angiografia de Subtração Digital (DSA) completa realizada em uma imagem única toda colorida, apenas com acionamento de um botão. Resulta em uma compreensão maior da evolução temporal do fluxo de contraste dentro da patologia, auxilia na revisão da imagem e demonstra claramente resultados pós-processuais. Permite o comparativo pré e pós-procedimento.
syngo Electrophysiology Guidance syngo LA segmentation (opcional)	<p>Para segmentar estruturas anatômicas como do átrio esquerdo fora de um conjunto de dados 3D, syngo Electrophysiology Guidance/ syngo LA segmentation oferecem desempenho excelente com sua segmentação com um único clique.</p> <p>Estrutura adicional como o esôfago ou a aorta podem ser visualizadas na mesma imagem e até uma visualização endoscópica é suportada.</p>
Pacote de Segurança syngo (opcional).	Opção de Software para o Artis com recursos de segurança expandidos, tais como administração de usuário e função de trilha para auditoria.

syngo X Workplace

Software	Descrição
syngo Dyna3D	Aquisição de imagem de alto contraste em tempo real.
syngo DynaCT	Imagens bi-dimensionais adquiridas através de angiografia rotacional de imagens originais são usadas para obter cortes semelhantes às de um CT ou imagens semelhantes às de um CT, ou seja, imagem de tecido mole obtida diretamente a partir do equipamento de angiografia. Técnicas padrão de pós-processamento de CT são aplicadas.
syngo DynaCT Cardiac w/ ECG Triggering	Cria imagens cardíacas 3D de tecido mole, ou seja, imagens tomográficas em 3D do coração em sincronia com o batimento cardíaco. A aquisição da imagem é sincronizada à curva ECG, ou seja, leva em consideração as fases cardíacas. Dessa forma, a resolução temporal do volume 3D é totalmente otimizada resultando em uma imagem de alta resolução das estruturas cardíacas em movimento, levando em conta as fases cardíacas, a resolução temporal do volume 3D é otimizada. Isto resulta em visualização de alta resolução de estruturas cardíacas em movimento.
syngo 3D Basic SW-License	Software para Reconstrução de imagens tridimensionais.
syngo 3D Roadmap	Visualização e sobreposição entre imagens em tempo real de fluoroscopia 2D e de 3D para aperfeiçoada e orientação eficaz do dispositivo. syngo 3D Roadmap atualiza-se dinamicamente durante os movimentos do braço C, da mesa, alterações de zoom e da distância fonte-imagem e permite compensação manual de movimentos do paciente, proporcionando o fluxo de trabalho mais eficiente para seu procedimento intervencionista.
syngo Needle Guidance	Funcionalidade para auxílio no planejamento e guia nos procedimentos de punção. Guia de agulha integrado em um fluxo de trabalho suave, aumentando a segurança e a precisão de procedimentos com agulhas. Possibilidade de inserção de marcadores gráficos, contornos e pontos com correlação direta com a imagem em tempo real e visualização no monitor ao vivo.
syngo Fusion Package	Pacote composto pelos softwares: syngo 2D/3D Fusion; syngo 3D/3D Fusion; syngo Toolbox. Os software syngo 2D/3D Fusion, syngo 3D/3D Fusion permitem a fusão de imagens previamente adquiridas de CT, MR, PET ou PET CT com imagens 3D, 2D ou imagens do syngo Dyna CT. O software syngo Toolbox auxilia no planejamento da posição de stents fenestrados, por exemplo, através de demarcações de pontos e contornos no modelo 3D para sobreposição com a fluoroscopia ao vivo. Ele contém as funções 'Linked Marker', 'Linked Pointer' e 'Linked Contours', que proporcionam ferramentas que utilizam os desenhos gráficos no volume em 3D e simultaneamente o exibe no monitor ao vivo. Esses marcadores gráficos permitem o planejamento do pré-tratamento na estação de trabalho do syngo 3D pela marcação de pontos ou áreas sobre o volume em 3D. Os gráficos são vinculados em tempo real para exibição no monitor de imagens ao vivo.

Software	Descrição
syngo DualVolume	Diferenciação entre estruturas de diferentes densidades, por exemplo, uma placa de calcificação e um vaso.
syngo InSpace Viewer SW-License	Imagens bi-dimensionais adquiridas através de angiografia rotacional de imagens originais ou subtraídas são usadas para reconstruir cortes de 2D. Ossos, grampos, e vasos cheios com agente de contraste são exibidos através do Visualizador InSpace para visualização em tempo real. Visualizador InSpace para visualização de volumes 3D com pré-configurações padrão e configurável para exibição VRT com gradientes coloridos ou visualizações transparentes.
Inroom Control SW-License	Software que permite o controle da estação de trabalho diretamente de dentro da sala de exames.
syngo 3D Segmentation	Software para segmentação do modelo 3D.
syngo FlyTrough Standalone	Software para simulação virtual de endoscopia.
syngo 3D Stenosis Measurement.	Software para medição de estenoses em 3D.

* Opcional.

Software	Descrição
IZ3D	<ul style="list-style-type: none"> • IZ3D é um software de reconstrução para cálculo de modelos 3D da coronária a partir de pelo menos duas imagens de projeção 2D, para análise cardiológica de vasos com determinação de nível de estenose, medição da distância e cálculo do diâmetro. • A aplicação IZ3D possibilita a reconstrução 3D e visualização de segmentos da coronária e é especialmente adequada para dar suporte a cardiologia intervencionista, particularmente procedimentos de colocação de “stents”. • IZ3D pode ser completamente integrado na sala de cateterismo e/ou estar disponível também na Estação de Trabalho <i>syngo X Workplace</i>. Além disso, com o IZ3D é possível se simular o posicionamento do stent através de um stent virtual.
syngo Angio Package	Pacote com DSA Angio Viewer assim como High-Speed Review para a visualização em tempo real de imagens nativas e subtraídas de angiografia;
syngo Coronary Vessel Analysis	Software para análise e quantificação de vasos coronários.
syngo QVA Vascular Analysis	<p>QVA - Análise vascular</p> <ul style="list-style-type: none"> – Programa de medição integrado no sistema de imagem para uma análise vascular exata e reproduzível. – Reconhecimento automático do contorno. – Quantificação de estenose. – Determinação automática e manual do diâmetro de referência. – Métodos de calibração automático e manual. – Medição de diâmetro.
syngo LVA Biplane Analysis (exclusivo dos equipamentos Artis zee biplane / Artis Q biplane / Artis Q.zen biplane)	<p>LVA - Análise ventricular esquerda, biplano*.</p> <ul style="list-style-type: none"> – Uma análise ventricular esquerda compreendendo os resultados de medição de ambos os planos, que aumenta a precisão dos resultados de volume, através da informação da segunda projeção do ventrículo esquerdo.
syngo LVA Quantification	<p>LVA - Análise ventricular esquerda*.</p> <ul style="list-style-type: none"> – Programa de medição científico integrado no sistema de imagem para avaliação da eficiência funcional do ventrículo esquerdo. – Reconhecimento automático e manual do contorno. – Cálculo da fração, volumes e índices de ejeção (métodos de superfície, de comprimento e de Simpson). – Movimento da parede (métodos de linha central, radial e regional). – Calibração automática e manual. – Medição do diâmetro.
syngo Spine Composing SW-License	Módulo para a criação e avaliação de imagens inteiras da coluna.

* Opcional./ ¹ Apenas em conjunto com aquisição cardíaca.

Software	Descrição
syngo Dicom SR Viewer #X	Permite a visualização de Relatórios DICOM Structured Reports na syngo Workplace.
syngo Ortho-Leg Composing SW-Lic.	Módulo para a criação de imagens panorâmicas do esqueleto da perna.
syngo Angio-Leg Composing SW - License	Módulo para criação de imagens nativas da árvore vascular periférica.
syngo Ortho Measurement SW-License	Software de medição para identificação rápida de parâmetros ortopédicos através de imagens radiográficas.
syngo Ortho Report	Software que permite o arquivamento de medições feitas em imagens compostas em formato estrutural (DICOM Structured Report).
syngo 3D VRT	Software que inclui Técnica de Renderização de Volume (VRT) e funções estendidas de edição.
syngo 3D Fly Through	Pacote Fly-Through integrado ao syngo 3D para a simulação virtual de endoscopia e broncoscopia e para navegação endoscópica em estruturas vasculares, onde procedimentos reais de endoscopia seriam impossíveis.
syngo Image Fusion	Software para alinhamento espacial e visualização de arquivos de um paciente que foram gerados em tempos diferentes por modalidades diferentes. Suporte para otimização do diagnóstico (fusão de informações morfológicas e funcionais) e planejamento de terapia.
syngo Fused Vision 3D	Software com técnica de renderização de volume que permite a visualização anatômica e funcional de volumes de fusão através da projeção dos volumes em um plano arbitrário com o modo full-image ou juntamente com fusões 3-ortogonais. Esta funcionalidade única permite a localização precisa de lesões utilizando planos de corte ou fatias. As aplicações mostram projeções rotacionais de intensidade máxima (MIP) correlacionadas e um layout específico 3 x 3 através da visualização correlacionada de CT, PET, e imagens de fusão.
syngo Aortic Valve Guidance	O Software “syngo Aortic Valve Guidance” possibilita uma melhoria no fluxo de trabalho que ajuda na orientação durante o posicionamento do cateter na válvula através de ajuste ortogonal do braço em C à raiz aórtica, para procedimentos de implante de válvula. Um agente de contraste é usado para visualizar a válvula aórtica. O software permite a segmentação automática da aorta bem como a marcação das coronárias para guiar o procedimento de implante de válvula. Esta opção de software é executada tanto diretamente a partir da sala de exames quanto através da sala de controle na estação de trabalho syngo X Workplace.
syngo DynaPBV Neuro	O “syngo DynaPBV Neuro” trata-se de um software para visualização de imagem funcional parenquimal. É uma opção de software para melhor visualização da distribuição sanguínea nos vasos cerebrais usando cores codificadas em relação aos valores. O DynaPBV Neuro fornece ao médico informação de volume sanguíneo similar a perfusão de CT no pacote angiográfico. Uma das principais aplicações desta funcionalidade é para a verificação de AVC diretamente da sala de angiografia sem necessidade de remoção do paciente para o CT. Esta opção de software é executada na estação de trabalho syngo X Workplace.

Software	Descrição
syngo Embolization Guidance	A funcionalidade syngo Embolization Guidance permite a segmentação automática do tumor e demarcação e também segmentação automática dos vasos que o alimentam trazendo mais segurança para o procedimento de embolização. Algoritmo de segmentação de volume. O syngo Embolization Guidance extrai e exibe a linha central em imagens de CT, MR ou syngo DynaCT. Esta opção de software é executada na estação de trabalho syngo X Workplace.

syngo MultiModality Workplace

Software	Descrição
syngo EndoMap SW	Software permite o planejamento para implantes de próteses em traumatologia, cirurgia, ortopedia ou pediatria.
syngo Argus Viewer	Software para a visualização de estudos cardíacos de Tomografia Computadorizada e Ressonância Magnética.
syngo Argus function	Software de avaliação ventricular cardíaca para Ressonância Magnética e Tomografia Computadorizada.
syngo Argus Flow	Software para avaliação e determinação do fluxo sanguíneo e liquor (CSF) em MR.
syngo Argus Dynamic Signal	Possibilidade de estudos dinâmicos de contraste com base nos arquivos de MR.
syngo Image Manipulation CT	Aplicação para facilitar o cálculo de média, filtros ou subtração em arquivos de CT.
syngo Colonography CT PEV	Aplicação dedicada à avaliação não-invasiva do cólon utilizado em arquivos CT com baixa dose e alta resolução ou em arquivos Magnetom adquiridos com o 3D Vibe Sequence.
syngo MR Basic Evaluation	Software para pós-processamento básico em MR que permite, entre outras funções, reduzir ruído em imagens e melhorar definição de bordas. Possibilita também operações aritméticas sobre imagens e cálculo da curva tempo/intensidade em exames que utilizam contraste.
syngo Soft Tissue Motion Correction	Software para correção de movimento em imagens 2D e 3D obtidas em exames de mama.
syngo 3D Distortion Correction	Software para correção de movimento em imagens 3D.
syngo BOLD 3D Evaluation	Amplo pacote de processamento e visualização de dados de MR funcional. Possui um conjunto de ferramentas completo para avaliação destes dados, bem como ferramentas avançadas para pesquisas em aplicações orientadas.
syngo MR Spectroscopy Evaluation	Pacote de software para avaliação detalhada de dados de espectroscopia (imagens de espectroscopia são representadas por um gráfico, que demonstra picos de metabólitos que apresentam diferentes radiofrequências e intensidades).
syngo MR Neuro Perfusion Eval.	Software para processamento quantitativo de dados de perfusão neurológica.
syngo Vessel View	Software para análise interativa de doenças venosas através de dados de CT ou Angiografia MR.

Software	Descrição
syngo Image Manipulation CT	Aplicação que facilita a utilização de médias, filtros ou subtração de arquivos de CT.
syngo CT Basic Evaluation	Aplicações de “Avaliação dinâmica” e “Cálculo Volumétrico”. As duas aplicações juntas permitem a medição do volume de contraste.
syngo CT Neuro Perfusion	Avaliação quantitativa dos dados dinâmicos de CT no cérebro.
syngo CT Calcium Scoring	Quantificação de calcificações em imagens de CT.
syngo CT Pulmo	Avaliação quantitativa de doenças pulmonares.
syngo CT Dental	Permite reformatação de finos cortes axiais em imagens panorâmicas, bem como em vistas da mandíbula superior e inferior perpendiculares ao osso mandibular.
syngo CT Lung Care	Avaliação de nódulos pulmonares.
syngo CT Osteo	Avaliação quantitativa do conteúdo mineral ósseo da coluna lombar para o diagnóstico e acompanhamento de osteoporose com CT.
syngo Inspace 4D	Software para visualização interativa 3D em tempo real, usando técnicas de apresentação de volume. Permite remoção avançada de ossos.
syngo Neuro DSA	Remoção de estruturas ósseas dos conjuntos de dados de Angio por CT para uma melhor visualização da estrutura cerebral.
syngo Body Perfusion	Aplicação dedicada ao diagnóstico funcional de órgãos e tumores.
syngo Circulation	Software para avaliação cardiovascular completa, segmentação automática da árvore coronária bem como ferramentas precisas para a medição de estenoses e avaliação intuitiva da função cardíaca.
syngo Circulation Plaque Analysis	Software para análise de lesões de placas em vasos coronários.
e.soft Viewing	Software para a visualização de exames de Medicina Nuclear.
e.soft Processing	Software para processamento de imagens de medicina nuclear.
syngo General Flash 3D	Software para processamento de imagem de medicina nuclear que permite melhora na qualidade de imagem e redução no tempo de aquisição.
4DMSPECT	Software que permite processamento e quantificação de imagens cardíacas.
Emory Cardiac Toolbox	Software que permite processamento e quantificação de imagens cardíacas.
NeuroGam	Software de quantificação neurológica.
Localization	Software que permite a localização do tumor para simulação.
Reference Point Management	Software que permite a marcação de ponto de referência para simulação.
Simulation	Software que permite a simulação do tratamento.
Laser Marking	Software que permite a simulação da marcação do laser.

Novos aplicativos

Software	Descrição
CLEARmatch (Artis com PURE)	Processamento automático de deslocamento de pixel (pixel-shift) durante DSA e Roadmap, baseado na detecção de movimento em tempo real para exibição de imagens subtraídas mais precisas. Possui seis graus de liberdade que são ajustados automaticamente durante a aquisição de imagem, três translações, rotacional, ampliação e movimento de corte.
CLEARmap (Artis com PURE)	Modo de operação de Roadmap Especial criando um mapa de vasos a partir de uma cena de DSA usando a técnica de Opacificação Máxima. Isto fornece qualidade de imagem melhor, comparada com o Roadmap convencional.
3D Wizard	Software que permite a orientação de parâmetros para aquisições tridimensionais, ou seja, possui uma lista de parâmetros pré-definidos com os protocolos 3D ideais de acordo com o procedimento. Possui uma orientação passo a passo que auxilia na obtenção das imagens desejadas como resultado.
Quickzoom	Software que permite a realização de zoom e centralização automática em alta resolução do volume 3D através de um clique único na imagem, economizando tempo e aprimorando o fluxo de trabalho.
syngo DynaCT SMART (opcional)	Software que permite a redução de artefatos metálicos, aumentando a confiabilidade em diagnósticos e a probabilidade de se visualizar complicações, como por exemplo, sangramentos próximos à objetos metálicos.
syngo Dyna4D (opcional)	Com o syngo Dyna4D, uma série de volumes subtraídos pode ser adquirida em uma sequência de tempo. Desta forma, é possível ver um DSA 4D após o corte com o corte visível na máscara ou ver um DSA 4D com bobinas visíveis. Um volume Dyna4D é reconstruído a partir de dados adquiridos em um exame 3D DSA normal no Artis usando um programa de aquisição especial.
Multiple Needle Guidance	Funcionalidade adicional do software syngo Needle Guidance, que permite o planejamento do caminho de múltiplas agulhas através de um único passo e a utilização dos caminhos individualmente durante o procedimento.
syngo 3D Segmentation	Software para segmentação do modelo 3D.
Heads-up Display with On-Screen Menu	Visualização de todos os dados e parâmetros relevantes nos monitores da sala de exames.
Parallel Patient Processing	Planejamento de procedimentos na sala de controle sem interferir com o exame em andamento.
Bookmarks	Permite com que dados de planejamento sejam salvos e/ou recuperados antes ou durante o procedimento, otimizando o workflow.
syngo Congen. Heart Disease Guidance	Pacote para o tratamento de doenças cardíacas congênitas que inclui os seguintes softwares: syngo Dyna3D; syngo DynaCT; syngo DynaCT Cardiac; syngo 3D Roadmap; syngo Fusion Package.

Funcionalidades do Software syngo Application

Funcionalidades Básicas

syngo 4D Viewer

Processa conjuntos de dados de volume de várias modalidades, como syngo Dyna3D, syngo DynaCT, syngo DynaPBV, CT, MR, PET e fornece funções de reformatação, por exemplo, MIP, MPR, VRT, para uso de rotina rápido e fácil. Fornece conjuntos de dados sobrepostos de diferentes modalidades e carrega todas as sequências do ciclo cardíaco.

QuickZoom

Focalização e ampliação, com apenas um clique - na sala de controle ou ao lado da mesa. A interação com volumes 3D ao lado da mesa pode ser difícil.

O QuickZoom ajuda a economizar tempo e acelerar seu fluxo de trabalho.

Clique na região de interesse, e o QuickZoom centraliza e amplia automaticamente, e ainda fornece refinamento de alta resolução do volume 3D.

Bookmarks

Salve e recupere facilmente os dados de planejamento dos procedimentos.

Parallel Patient Processing (Processamento Paralelo do Paciente)

Compartilhe as capacidades do sistema entre as salas de exame e de controle para, por exemplo, tornar possível o planejamento dos procedimentos, sem interferir com o andamento.

Heads-up Display

Fique focado no menu na tela sensível ao contexto.

syngo 3D VRT (opcional)

Renderização de volume de imagens tridimensionais como CT, MR, syngo Dyna3D, syngo DynaCT, syngo DynaPBV, conjuntos de dados de PET, com excelente qualidade para os melhores detalhes.

syngo Fly Through (opcional)

Fornece visualizações endoluminais virtuais de estruturas ocas.

syngo SR Viewer

Como um DICOM SR Viewer, permite a visualização de relatórios estruturados DICOM no syngo X Workplace.

syngo Patient Browser

Oferece acesso consistente aos dados do paciente e do exame de todas as aplicações.

syngo Filming

Como um filme interativo, fornece uma pré-visualização com recursos diretos de manipulação de imagem.

syngo Viewing

Com syngo Viewing, os resultados de exames de quase todas as modalidades de imagem podem ser exibidos, revisados, avaliados, pós-processados e preparados para relatórios, usando a poderosa e fácil funcionalidade 2D.

syngo InRoom Control (opcional)

A extensão do software InRoom Control permite o controle remoto do software syngo Application a partir da sala de exame, por meio de tela sensível ao toque e joystick. Para isso, outro conjunto de funções é oferecido na tela sensível ao toque do Artis. Estes são implementados para navegação 3D e permitem ao usuário manipular a imagem 3D exibida na tela opcional.

Aplicações para Angiografia

syngo Angio (DSA)

O syngo Angio (DSA) permite liberar o sistema Artis, transferindo automaticamente as cenas para a estação de trabalho que executa o software syngo Application.

O pacote de software consiste em um DSA Angio Viewer, bem como uma revisão de alta velocidade, para exibição em tempo real de imagens de angiografia nativas e subtraídas. Além disso, é suportado o pós-processamento das imagens DSA, com funções como re-mascamento, deslocamento de pixel, fundo anatômico, opacificação e revisão de cenas DYNAVISON e PERIVISION.

A funcionalidade de alta velocidade aumenta a frequência de revisão de imagem no visualizador do syngo Angio (DSA) do software syngo Application, para aquisições bipланas e de plano único, dependendo da frequência de quadros e do hardware do software syngo Application usado.

Com o **syngo Scene compare** e o **syngo Scene compare biplane** é possível rever duas cenas de um único plano no modo dinâmico ou para rever simultaneamente cenas bipланas, respectivamente.

syngo 3D Roadmap

A estreita integração do software syngo Application com o sistema Artis fornece um registro inerente da imagem 3D na estação de trabalho, com o raios-X 2D em tempo real adquirido continuamente no sistema Artis. Mesmo as imagens adquiridas pré-operativamente podem ser usadas para Roteiro 3D, através do registro de imagem-a-imagem da imagem pré-operatória com um syngo Dyno3D ou syngo DynaCT adquirido intra-operatoriamente, usando **syngo 3D/3D Fusion** ou usando apenas 2 imagens de fluoroscopia e syngo **2D/3D Fusion**, respectivamente.

O syngo 3D Roadmap sobrepõe a imagem 3D codificada por cores em cima dos raios-X em tempo real. Qualquer alteração das angulações do braço em C ou qualquer alteração da posição da mesa fará com que a estação de trabalho recalcule em tempo real a visualização na imagem 3D para corresponder exatamente a visualização da imagem de raios-X 2D em tempo real. Sem injeção adicional de agente de contraste, o médico pode observar os movimentos do dispositivo simultaneamente com a sobreposição 3D dos contornos do vaso na imagem de fluoroscopia.

A imagem 3D pode ser interativamente desbotada dentro e fora da imagem de raios-X.

O syngo 3D Roadmap fornece orientação em tempo real ao médico para fornecer mais informações em um display.

syngo Adjust 3D Roadmap

O movimento do paciente pode causar uma incompatibilidade da imagem 3D e os raios-X 2D em tempo real, durante o syngo 3D Roadmap. A função syngo Adjust 3D Roadmap realinha a imagem 3D com os raios-X. O realinhamento pode ser executado de forma interativa pelo operador ou automaticamente com base nas intensidades da imagem.

3D

3D Wizard

Escolher um ótimo protocolo 3D nem sempre é fácil. Para todas as partes do corpo, o 3D Wizard fornece um conjunto de imagens de exemplos. Quando selecionado, o sistema carrega o programa correspondente e fornece recomendações para parâmetros de injeção. Com esta orientação especialista passo-a-passo, os resultados de imagem desejados são alcançados, a confiança aumenta ao usar o 3D e obtêm-se todos os benefícios do sistema.

syngo Dyna3D

O protocolo de aquisição syngo Dyna3D executa uma rotação do sistema Artis em torno do paciente, adquirindo de diferentes ângulos.

O software syngo Application reconstrói uma imagem tridimensional de alto contraste a partir destas projeções, visualizando estruturas sólidas, como ossos em 3D. Em combinação com agentes de contraste injetados, os vasos são claramente representados na imagem 3D, em particular se for usado um protocolo de angiografia subtraída digitalmente (DSA 3D).

As predefinições de visualização específicas ao órgão podem ser selecionadas a partir de um catálogo de configurações padrão e específicas do usuário, e vinculadas ao protocolo de aquisição individual.

syngo DualVolume

Visualização simultânea de imagens de duplo-volume (por exemplo, stent e vasos contrastados).

A estação de trabalho fornece um algoritmo de reconstrução especial que leva em conta a imagem de máscara, bem como a imagem subtraída, e exibe ambas as imagens 3D simultaneamente.

Neste modo DualVolume, os ossos, os materiais sólidos (por exemplo, cliques de aneurisma, bobinas, eletrodos de estimulação ou ganchos) e os vasos, podem ser visualizados em uma renderização 3D, ao mesmo tempo.

syngo Dyna3D HighSpeed

O syngo Dyna3D HighSpeed fornece o mais rápido protocolo 3D de alto contraste no mercado.

Ele permite um tempo de aquisição curto de menos de 3 s, portanto, movimento de órgãos como os pulmões pode ser representado com artefatos de movimento mínimos e menos agente de contraste.

3D Avançado

syngo Dyna4D

4ª dimensão do pacote de angiografia.

Com syngo Dyna4D, agora você pode ver padrões de fluxo em 3D.

Isso permite economizar contraste e dose, fornecendo uma série ilimitada de visualizações com apenas uma aquisição de imagem e admissão de contraste, sem dose e agente de contraste adicional.

Com uma aquisição, muito semelhante ao syngo Dyna3D, o syngo Dyna4D ajuda-o a expandir suas capacidades clínicas no pacote de angiografia, otimizando a seleção de pacientes e individualização de estratégias de tratamento.

syngo DynaCT

Durante uma aquisição de syngo DynaCT, o braço em C gira em torno da área de interesse, que é colocada no isocentro. A combinação das projeções geradas do paciente e dos algoritmos dedicados de reconstrução do feixe em forma de cone realçado, possibilita que o software syngo Application reconstrua uma imagem tridimensional de baixo contraste, visualizando os tecidos moles.

Vários protocolos de aquisição projetados para partes específicas do corpo e diferentes níveis de dose são implementados.

A série de imagens para aquisição de imagem em 3D possibilita imagem intra-operatória e transversal para visualizar o contraste do objeto até 5 HU.

O syngo DynaCT Intraoperatório é a base para muitos fluxos de trabalho intervencionistas e cirúrgicos avançados.

Utiliza-se, por exemplo, para o planejamento de procedimentos, para a identificação de hemorragias e vazamentos internos após o tratamento, e para orientação em conjunto com, por exemplo, o syngo Needle Guidance.

syngo DynaCT SMART

Reduza os artefatos metálicos para ver o invisível.

Informações de diagnóstico importantes podem ser obscurecidas por artefatos metálicos.

Reduza estes artefatos com syngo DynaCT SMART (Streak Metal Artifacts Reduction Technology – Tecnologia de Redução de Faixas de Artefatos Metálicos) através de uma reconstrução secundária.

Isso ajuda a aumentar a confiança diagnóstica e aumenta a chance para visualização de complicações, como sangramentos próximos a objetos metálicos.

syngo DynaCT Cardiac

O protocolo do syngo DynaCT Cardiac fornece parâmetros de aquisição especificamente projetados para aquisição de imagens cardíacas com até 248 projeções.

E possibilita o disparo opcional de ECG para aquisição de imagens precisas de câmaras cardíacas e vasos, com forte movimento cardíaco. São disponíveis protocolos de injeção dedicados para aplicações em eletrofisiologia, doenças cardíacas estruturais e doenças cardíacas congênitas.

syngo DynaCT Large Volume

Ao girar duas vezes ao redor do paciente com um pequeno deslocamento do braço em C, o ARTIS é capaz de cobrir um campo de visão maior do que um protocolo padrão do syngo DynaCT.

O protocolo syngo DynaCT Large Volume fornece um diâmetro de 43 cm e altura de 17,5 cm em modo paisagem. Uma vez que este campo prolongado abrange o abdômen, incluindo a pele, o syngo DynaCT Large Volume é especialmente importante para tratar tumores hepáticos através de quimio-embolização, para imagem de pacientes obesos, para planejar biópsias e para realizar ablações por radiofrequência.

No modo retrato, este protocolo pode adquirir volumes com um diâmetro de 32 cm e altura de 23,5 cm, que cobre toda a coluna torácica. O modo retrato também é um protocolo de aquisição valioso para colocação de stent da carótida, uma vez que os vasos cerebrais, bem como a artéria carótida, podem ser vistos em uma imagem.

syngo DynaCT 360

Para uma melhor qualidade de imagem, menos artefatos de movimento, maior conforto do paciente, menos agente de contraste e menos exposição à radiação, o syngo DynaCT 360 fornece um rápido protocolo de aquisição de grande volume, em apenas seis segundos. Em vez de girar duas vezes ao redor do paciente, como no syngo DynaCT Large Volume, este protocolo gira o braço em C em 360 graus apenas uma vez, ao longo de um caminho elíptico.

syngo DynaCT Micro

O syngo DynaCT Micro fornece aquisição de imagem em 3D de alta resolução espacial, aumentando o nível de detalhe, usando cada pixel do detector.

A resolução 40% maior em comparação com um syngo DynaCT padrão, melhora a visualização das menores estruturas, como desviadores de fluxo ou próteses de grampos, a fim de verificar a colocação correta e o funcionamento adequado. Além disso, o syngo DynaCT Micro possibilita a visualização das estruturas internas dos ossos para detectar, por exemplo, fraturas. É particularmente benéfico para aquisição de imagem do osso temporal.

syngo DynaPBV Neuro / syngo DynaPBV Body

As aplicações DynaPBV do software syngo Application são protocolos de aquisição de imagens funcionais 3D, que fornecem informações fisiológicas do paciente, intra-operatoriamente.

O software indica a distribuição de sangue nas lesões e no tecido circundante, por meio de mapas transversais de volume sanguíneo codificados por cores. Além disso, permite medições do volume sanguíneo parenquimatoso (PBV), para avaliar as alterações na perfusão causadas pelo tratamento ou processos biológicos, como a angiogênese.

O **syngo DynaPBV Neuro** permite a avaliação intra-operatória do estado atual de perfusão do volume sanguíneo cerebral (CBV), semelhante às medições tradicionais em tomografia computadorizada. Isso auxilia procedimentos intervencionistas, tais como o tratamento de acidente vascular cerebral.

O **syngo DynaPBV Body** é um protocolo de aquisição de imagem especificamente projetado para o abdômen, e fornece informações funcionais antes e depois da terapia intervencionista. Ele suporta a identificação do ponto final ideal durante a embolização e a identificação potencial de não respondedores.

A reconstrução e a visualização são automaticamente acionadas com base no protocolo de aquisição.

Usando medições de ROI, a distribuição sanguínea em diferentes partes, por exemplo, o hemisfério esquerdo e direito, pode ser comparada.

Processamento 2D – Medições baseadas em Imagens 2D

syngo iFlow

Uma sequência de tempo de quaisquer angiografias subtraídas digitalmente (DSA) é codificada em uma única imagem codificada por cores, representando a velocidade e a intensidade do sangue nos vasos. Com syngo iFlow, é possível calcular e exibir curvas de fluxo para marcadores de um único pixel. Além disso, os clínicos podem avaliar a entrada e saída de contraste em pixels dedicados ou em regiões de interesse (qualquer forma), de modo que os parâmetros de fluxo sanguíneo de uma região definida pelo usuário, como o tempo para opacificação máxima ou área sob a curva, possam ser vistos.

O syngo iFlow fornece uma maior compreensão do fluxo de contraste dentro da patologia, auxilia na revisão da imagem e demonstra claramente resultados pós-processuais.

O syngo iFlow pode ser aplicado em qualquer sequência de DSA em qualquer frequência de quadros, sem uso de contraste ou dose de raios-X adicionais.

syngo IZ3D/ syngo IZ3D large vessel

Com base em duas ou mais imagens de projeção em 2D, o syngo IZ3D cria um modelo 3D de segmentos de vasos coronários para quantificação altamente precisa das lesões, do tamanho de stent e da quantificação de comprimento.

Ele suporta segmentos de vasos únicos, bem como bifurcações.

A ampliação fora do plano e os erros de pré-encurtamento são minimizados, calculando a forma geométrica real em 3D, a partir de duas ou mais projeções em 2D.

O **syngo IZ3D large vessel** é especialmente adequado durante a aplicação de stent para tamanhos de vasos entre 3 mm e 42 mm.

syngo Store 3D Model

Esta opção permite que as superfícies 3D sejam exportadas da aplicação syngo IZ3D.

Como resultado da exportação, o modelo 3D calculado está disponível no formato STL, um formato de arquivo popular que pode ser importado por muitas estações de trabalho de visualização e de CAD.

Processamento 2D – Análise

syngo QCA

O syngo QCA é um software de quantificação da coronária 2D, cientificamente validado, que fornece a análise quantitativa de vasos coronários (QCA), e é otimizado para artérias coronárias e pequenos vasos.

Inclui determinação do grau de estenose, reconhecimento automático do contorno, medição da estenose com cálculos geométricos e densitométricos, e determinação automática e manual do diâmetro de referência.

syngo QCA Bifurcation

Adiciona a opção de quantificar bifurcações para análises coronarianas científicas.

syngo LVA/ syngo Scene

O syngo LVA fornece análise do ventrículo esquerdo (LVA), incluindo cálculo da fração de ejeção e análise do movimento de parede.

O syngo LVA Biplane fornece análise do ventrículo esquerdo para aquisições biplanas simultâneas.

syngo QVA

Este programa de medição fornece análise quantitativa de vasos (QVA) para vasos abdominais e periféricos, para avaliação objetiva, precisa e reprodutível. Permite medições de até 10 diâmetros ao longo do vaso analisado, por exemplo, para aneurismas aórticos.

O aplicativo fornece detecção automática de contorno, determinação do grau de estenose, determinação automática e manual do diâmetro de referência e métodos de calibração automática e manual.

2D Composing/ syngo Composing

syngo AngioLeg Composing

Composing permite que o operador crie imagens de visão geral através da aquisição de uma série de imagens digitais. Uma visão panorâmica de todas as imagens é posteriormente criada na estação de trabalho.

Esta imagem de visão geral possibilita a avaliação de uma região anatômica inteira, ou a preparação de imagens adicionais específicas para pós-processamento na maneira usual.

O módulo AngioLeg fornece imagens de visão geral especificamente para toda a árvore vascular periférica.

syngo Spine Composing

Semelhante ao módulo AngioLeg, o syngo Spine Composing cria uma imagem de visão geral da coluna vertebral para uma avaliação global fácil das regiões anatômicas para raios-X.

Ele fornece ferramentas de medição para avaliar ângulos de escoliose, deslocamento pélvico, ângulos de cifose e desalinhamentos da coluna vertebral.

syngo OrthoLeg Composing/ syngo Ortho Report

Semelhante ao módulo AngioLeg, syngo OrthoLeg Composing cria uma imagem de visão geral dos ossos da perna.

O módulo inclui funções para diagnóstico e documentação, por exemplo, da medição do ângulo do eixo das pernas, das diferenças no comprimento do osso e do deslocamento pélvico.

Com syngo Ortho Report é criado um relatório DICOM SR estruturado das medições.

Processamento 3D – Ferramentas e Fluxos de Trabalho Avançados.

syngo Toolbox

syngo Toolbox é uma aplicação genérica para marcar interativamente estruturas anatômicas de interesse em um volume 3D, por exemplo, uma imagem syngo DynaCT, usando pontos e linhas.

De forma análoga ao syngo 3D Roadmap, essas marcações são projetadas nos raios-X 2D em tempo real, ilustrando a posição da estrutura anatômica 3D dentro dos raios-X em tempo real.

Qualquer alteração das angulações do braço em C ou qualquer alteração da posição da mesa fará com que a estação de trabalho recalcule em tempo real a projeção das marcações 3D, para corresponder exatamente a visão da imagem de raios-X 2D em tempo real.

Esta função pode ser usada para guiar o operador com seus instrumentos para uma estrutura alvo, pois as marcações na imagem 3D podem servir como um plano que é exibido na imagem de raios-X durante o procedimento.

O syngo Toolbox foi aplicado a muitos procedimentos clínicos avançados, incluindo biópsias e colocação de enxertos fenestrados e ramificado.

syngo 3D/3D Fusion

Esta aplicação alinha espacialmente dois volumes 3D da mesma modalidade ou de modalidade diferente, de tal forma que as estruturas anatômicas se sobrepõem. Qualquer imagem syngo DynaCT ou syngo Dyna3D pode ser fundida com conjuntos de dados, por exemplo, CT, MR ou PET.

Além de um fluxo de trabalho de diagnóstico melhor, o syngo 3D/3D Fusion torna-se particularmente poderoso em conjunto com syngo 3D Roadmap ou syngo Toolbox. Por exemplo, uma imagem fundida de CT, MR ou PET pode ser sobreposta com fluoroscopia em tempo real, em combinação com o syngo 3D Roadmap. Se as estruturas anatômicas foram marcadas na imagem CT, MR ou PET, usando o syngo Toolbox, tais marcações também podem ser sobrepostas aos raios-X em tempo real, fornecendo informações durante procedimentos endovasculares, que não estão disponíveis em raios-X 2D ou em imagens syngo DynaCT.

syngo 2D/3D Fusion

Economiza 99% de dose ao integrar volumes pré-operatórios para orientação de imagens em tempo real ¹⁾. Os dados pré-operatórios de CT, MR ou PET estão frequentemente disponíveis, mas permanecem sem uso no pacote de angiografia. Com syngo 2D/3D Fusion, apenas duas projeções fluoroscópicas são necessárias para fundir facilmente volumes 3D de outras modalidades de imagem, para orientação de imagem em tempo real.

Expanda suas capacidades enquanto economiza a dose de radiação e agente de contraste.

O pacote syngo Fusion inclui:

syngo Toolbox.

syngo 3D/3D Fusion.

syngo 2D/3D Fusion.

1) Esta medição foi realizada com um fantoma de Alderson usando Fluoroscopia com 10 imagens por projeção 2D e um programa DCT Body de 6 s e de baixa dose. Os resultados na prática clínica real podem variar.

Processamento 3D – Ferramentas Avançadas.

syngo 3D Segmentation

A segmentação é um algoritmo de processamento de imagem para extração de estruturas anatômicas.

O aplicativo syngo 3D Segmentation cria uma sobreposição gráfica que representa uma anatomia de interesse, por exemplo, lesão de tecidos moles, fibroma ou tumor, para sobrepor-se com raios-X em tempo real ou para análise computacional, por exemplo, medição de volume.

A anatomia de interesse é marcada interativamente por traçados simples dentro e fora da estrutura em múltiplos MPRs.

Baseado nos traçados rudes, a estação de trabalho segmenta automaticamente a anatomia de interesse, por exemplo, tumor ou lesão do tecido. O usuário pode afinar o resultado da segmentação usando traçados adicionais ou uma esfera de escultura 3D em uma MPR, para indicar áreas a serem incluídas ou excluídas. Isso resulta em uma segmentação muito precisa da estrutura de interesse.

syngo LA Segmentation

O aplicativo syngo LA Segmentation é um algoritmo projetado especificamente para segmentar o átrio esquerdo (LA) do coração. Baseado em uma imagem de CT ou MR pré-operatório, ou em um syngo DynaCT Cardiac intra-operatório, o software syngo Application calcula a segmentação automaticamente.

A segmentação também pode ser realizada manualmente pelo usuário com apenas um clique dentro do átrio esquerdo.

A segmentação pode ser aplicada durante procedimentos eletrofisiológicos, e é utilizada pelo syngo Electrophysiology Guidance.

syngo Congenital Heart Disease Guidance

Módulo 3D para planejamento e orientação durante procedimentos de doenças cardíacas congênitas.

O syngo Congenital Heart Disease Guidance é um fluxo de trabalho integrado para realizar intervenções de doenças cardíacas congênitas. O fluxo de trabalho agrupa as ferramentas pertinentes para manipular volumes 3D no contexto de intervenções de doenças cardíacas congênitas. O volume 3D, bem como marcações ou medições importantes podem ser sobrepostos na imagem de fluoroscopia em tempo real para orientação e direção mais simples, durante o procedimento.

syngo 3D Stenosis Measurement

O aplicativo syngo 3D Stenosis Measurement permite analisar um segmento de vaso usando visualizações 3D, por exemplo, MPR, VRT. Baseado em um volume 3D, o usuário marca o vaso de interesse com dois cliques do mouse. O vaso é automaticamente segmentado e a linha central do vaso é calculada.

O vaso pode ser exibido com um MPR curvo ao longo desta linha central e os parâmetros principais de estenose são calculados, como área média, área menor e área maior de todas as seções transversais ao longo do curso do vaso na faixa analisada. Além disso, os usuários podem "rolar" interativamente ao longo do vaso, enquanto os parâmetros de estenose detalhados são calculados para cada MPR, como diâmetro mínimo, diâmetro máximo e área da seção transversal da estenose do vaso, bem como o diâmetro luminal mínimo e a área luminal mínima.

Fluxos de Trabalho 3D Integrados

syngo Neuro Virtual Stent

O aplicativo syngo Neuro Virtual Stent é uma ferramenta de planejamento que fornece um stent intracraniano virtual em 3D, que pode ser dimensionado para um vaso durante a pré-implantação de stent e pode fornecer uma sobreposição 3D em um raios-X em tempo real ou em uma imagem de Roteiro 2D. A sobreposição em 3D em tempo real do stent também pode ser usada para pós-implantação do stent, para fornecer orientação durante "coiling" de aneurismas intracranianos.

O syngo Neuro Virtual Stent faz parte do aplicativo syngo Aneurysm Guidance Neuro.

syngo Aneurysm Guidance Neuro

Com três simples cliques de mouse, um aneurisma cerebral e seu vaso principal são segmentados na imagem de syngo DynaCT ou syngo Dyna3D.

Baseado nessa segmentação, uma análise complexa do aneurisma é realizada pela estação de trabalho e a altura e largura da cúpula do aneurisma, a óstia, o ângulo, e o comprimento, bem como a área da óstia e o plano de corte, são medidos automaticamente.

O aplicativo também determina a linha central do vaso principal e exibe o vaso como um MPR curvo ao longo desta linha central.

syngo CTO Guidance

O syngo CTO Guidance possibilita melhor planejamento baseado na segmentação automática de CTAs de coronárias.

As linhas centrais do vaso extraído (resultado da segmentação automática) ajudam a obter uma melhor compreensão do comprimento e da forma da lesão.

Além disso, fornece orientação durante o procedimento, usando COROwave - uma visualização codificada por cores, demonstrando a melhor angulação do braço em C, para evitar o encurtamento do vaso.

O syngo CTO Guidance suporta casos completos de CTO e, portanto, ajuda a expandir a combinação de procedimentos do hospital.

syngo Electrophysiology Guidance

Baseado no syngo LA Segmentation, o syngo Electrophysiology Guidance possibilita uma segmentação baseada em modelo de "um clique" ou automática, e fornece uma visão endoscópica virtual do átrio esquerdo com base em imagens de syngo DynaCT Cardiac, CT ou MR, para planejamento de procedimentos de fibrilação atrial em 3D.

A funcionalidade de recorte permite uma visualização dentro do átrio esquerdo.

Os óstios pulmonares, o cume, o apêndice do átrio esquerdo, e as veias anterior e posterior, podem ser claramente visualizados.

Os pontos de ablação podem ser marcados na malha para planejamento de tratamento ou documentação. Os pontos de segmentação e de ablação podem ser usados para superposição através do syngo 3D Roadmap e para transferência para sistemas eletro-anatômicos de mapeamento.

syngo TrueFusion

A fusão de informações de TEE (eco transesofágico) e fluoroscopia em tempo real adiciona orientação para procedimentos de doença cardíaca estrutural e o potencial para reduzir o tempo de fluoroscopia.

Baseado no co-registro de uma angiografia Artis e em um sistema de ultrassom ACUSON SC2000 PRIME, syngo TrueFusion possibilita a fusão de marcações de TEE e modelos de válvulas com fluoroscopia em tempo real para navegação do dispositivo orientado ao alvo.

As estruturas TEE relevantes são selecionadas e marcadas diretamente no sistema de ultrassom PRIME. Estas estruturas podem ser pontos ou formas circulares com legendas, ou modelos de válvulas gerados automaticamente com a ferramenta de análise eSie Valves™.

Além disso, as informações de co-registro podem ser usadas para sincronizar a orientação da imagem de raios X e das imagens de eco.

syngo Aortic Valve Guidance

Começando com imagens de syngo DynaCT Cardiac ou de CT pré-operatório como base, o syngo Aortic Valve Guidance auxilia os médicos na realização de implantação de válvulas cardíacas transaórticas (TAVI). A raiz aórtica é segmentada automaticamente no volume intra-operatório 3D do syngo DynaCT Cardiac e os pontos de referência anatômica são detectados automaticamente. Com base nestes pontos de referência, uma angulação ideal do braço C é calculada, que garante uma visão perpendicular do anel.

O anel pode ser avaliado usando a medição de anel dedicado.

De acordo com o resultado da segmentação e da detecção, o braço em C pode ser movido automaticamente para esta angulação ideal, e a aorta segmentada e os pontos de referência anatômica podem ser sobrepostos em raios-X em tempo real.

Começando com a aquisição 3D, todo o processo é automático e o braço em C é posicionado na visão ideal dentro de segundos, o que permite que o operador comece imediatamente a implantar a válvula cardíaca.

O fluxo de trabalho automático economiza dose e agente de contraste, devido à orientação 3D com base na aquisição do syngo DynaCT Cardiac e no posicionamento automático ideal do braço em C sem fluoroscopia adicional.

syngo Embolization Guidance

O syngo Embolization Guidance é um aplicativo para planejamento e orientação de embolização avançado.

Para o planejamento do procedimento de embolização do fígado, calcula automaticamente uma árvore de vasos, começando em uma posição de cateter distinta e incluindo ramos de vasos que alimentam uma lesão definida pelo usuário. O cateter, posicionado em uma artéria hepática, é detectado automaticamente.

A área de tratamento é definida com apenas uma entrada do usuário, uma linha que define o diâmetro de uma esfera.

A detecção automática do alimentador no fígado é baseada em conjuntos de dados de CT de feixe forma de cone (por exemplo, syngo DynaCT) e conjuntos de dados MDCT.

O syngo Embolization Guidance calcula automaticamente uma margem de segurança em torno da lesão definida pelo usuário. Permite ao usuário eliminar ou suprimir vasos de uma árvore de vasos computada, selecionando o respectivo ramo de vaso em uma visualização MPR, MIP ou VRT, de um conjunto de dados 3D. Os vasos podem ser adicionados manualmente a uma árvore de vasos, independente da região do corpo.

syngo Needle Guidance

Com o syngo Needle Guidance, o operador pode planejar um procedimento baseado na agulha em um volume 3D, na estação de trabalho, especificando um alvo e múltiplas trajetórias para agulhas ou quaisquer outros instrumentos rígidos. O planejamento pode ser realizado com base em uma imagem syngo DynaCT intra-operatória ou baseado em um volume 3D pré-operatório de qualquer modalidade, em combinação com o syngo 3D/3D Fusion ou syngo 2D/3D Fusion. Durante a intervenção, o alvo e as trajetórias são projetadas e sobrepostas aos raios-X 2D em tempo real, dependendo da angulação do braço em C. Usando raios-X em tempo real e as projeções sobrepostas correspondentes, o operador é capaz de alinhar o instrumento com a trajetória planejada e é orientado precisamente para o alvo. As aquisições de controle são registradas automaticamente com o volume de planejamento, sem interromper o fluxo de trabalho da orientação da agulha.

A mira do laser integrado é automaticamente posicionada ao longo da trajetória planejada e indica o ponto de entrada no paciente, bem como o ângulo planejado da agulha ou do instrumento. Assim, o operador é orientado ao alvo sem dose adicional. A progressão dos instrumentos pode ser observada nas visualizações de raios-X ortogonais.

syngo EVAR Guidance

O syngo EVAR Guidance automatiza todas as etapas na perpetração de um conjunto de dados CT pré-processual para implantação de stent guiado em 3D.

Baseado em uma modelagem de malha inteligente da parede aórtica, as linhas centrais dos vasos são calculadas automaticamente.

As ostias dos vasos da ramificação principal são visualizadas e as zonas de colocação para o stent são propostas.

Benefícios:

Preparação rápida e automática para imagens de fusão.

Cálculo automático de linhas centrais com marcações de distância, que permitem o dimensionamento do comprimento do stent.

Economia de tempo significativa em comparação com a preparação manual.

Rede, Segurança e Serviço.**syngo Archiving / Networking**

O syngo oferece funções DICOM, como o recebimento e o envio de exames digitais, a troca de dados locais com mídia, como CD-R e DVD, bem como a conexão do software syngo Application à rede clínica.

DICOM Storage para transferência de dados e arquivamento para nós de redes conectadas.

DICOM Storage Commitment para confirmar o armazenamento bem sucedido no destino.

DICOM Query & Retrieve para pesquisar e acessar dados do paciente em nós DICOM conectados.

DICOM Media Storage para troca de dados em mídia de CD e DVD.

DICOM Print para documentação de imagens em câmeras laser compatíveis com DICOM e impressoras da rede.

O syngo suporta compressão de dados para economizar espaço em mídia de armazenamento (formato JPEG, compressão com perdas e sem perdas - 8 ou 12 bits, transmissão de rede e exportação para mídia de troca com parâmetros de compressão configuráveis).

IHE – Integração Perfeita do Fluxo de trabalho

O IHE (Integração da Healthcare Enterprise) é uma iniciativa do usuário e do fornecedor para integrar ambientes de vários fornecedores e otimizar o fluxo de trabalho através da padronização.

O syngo permite a integração total do syngo X Workplace, como confirmado através da participação em testes (Connectathons) e demonstrações nos EUA e na Europa.

Siemens Virus Protection

Defesa de nível superior na proteção de seus sistemas médicos contra vírus de todos os tipos. No caso de um ataque de vírus, a Siemens fornece suporte exclusivo e confiável para que o sistema retorne rapidamente online.

syngo Service Functions

O Software syngo Application oferece aos usuários autorizados, como administradores de sistema, uma gama de funções de serviço para manutenção, controle e configuração do sistema.

Exibição de status de manutenção.

Serviço local: direitos de acesso protegidos por senha, específicos do usuário para vários níveis de serviço.

Manutenção remota através de conexão VPN, através a emissão de direitos de acesso limitado ou total ao pessoal do Serviço da Siemens.

Livro de registro contendo eventos relacionados ao sistema e ao aplicativo, tais como mensagens de erro.

syngo Security Package

Fornecer funcionalidade para gerenciamento de usuários e controle de acesso flexível para dados de pacientes.

Fluxo de Trabalho Ótimo em seu Departamento com o Software syngo Application

Os recursos de fluxo de trabalho do software syngo Application aceleram o processo de diagnóstico entre modalidades e PACS.

Controle manual interativo de tarefa de arquivamento e de rede.

Regras definidas pelo usuário para transferência automática de dados baseadas em:

Somente imagens marcadas.

Somente imagens impressas.

Status do processamento:

Concluído.

Qualidade verificada.

Leitura.

Status de transferência DICOM:

Arquivado.

Arquivado & Comprometido.

Arquivado & Verificado.

Recebido.

Enviado.

Enviado & Comprometido.

Especificações Técnicas

Artis Q ceiling/ Artis Q floor/ Artis Q biplane/ Artis zeego (Tecnologia Q) Artis Q.zen ceiling/ Artis Q.zen floor/ Artis Q.zen biplane		
Tubo de Raios-X		
GIGALIX 125/40/90 - G (para detector as20/ detector zen 30 HDR)		
Tubo de raios-X de alto desempenho com tecnologia de emissor plano e CLEARpulse, para melhor contraste, especialmente para exames em pacientes obesos e de imagens nítidas a baixa dose. A tecnologia de emissor plano com grade pulsada possibilita pulsos curtos com bordas abruptas.		
Resfriado a óleo/água		
Tensão nominal do tubo de raios-X (IEC 60613)	125 kV	
Ponto focal (IEC 60336)	0.4	0.7
Tamanho do ponto focal de forma quadrada de IQ-relevante.	0.4*	0.6*
Potência de acordo com a IEC (pré-aquecimento de 300 W)	36 kW	90 kW
Ângulo do anodo	9.5°	
Diâmetro do anodo	140 mm	
Corrente máxima do tubo	1000 mA	
Corrente máxima do tubo em fluoroscopia pulsada	250 mA para ponto focal de 0.4 e 0.7.	
Capacidade máxima de armazenamento de calor do anodo	3.7 MJ (5.2 MHU)	
Capacidade de armazenamento de calor do conjunto	5.2 MJ (7.3 MHU)	
Capacidade máxima de resfriamento contínuo do anodo	1.08 MJ/min (1.52 MHU/min)	
Energia máxima de entrada contínua	5000 W	
Frequência de rotação do anodo	200 Hz (corrente trifásica)	
Velocidade de rotação do anodo	75 m/s	
Energia de entrada do anodo contínua.	10 min.: 4500 W 20 min.: 4000 W > 30 min.: 3500 W	
Filtragem inerente do tubo	1.5 mm Al + 1.0 mm de filtro adicional (colimador) a 75 kV.	
Radiação de fuga (IEC 60601-1-3)	< 0.44 mGy/h a 125 kV/3.5 kW na distância de 1 m.	
Peso	Aprox. 40 kg.	

* As propriedades especiais de um emissor plano levam a uma qualidade de imagem que é igual á de um ponto focal de filamento espiral com a classificação IEC dada aqui.

Artis Q ceiling/ Artis Q floor/ Artis Q biplane/ Artis zeego (Tecnologia Q) Artis Q.zen ceiling/ Artis Q.zen floor/ Artis Q.zen biplane	
Unidade de resfriamento	
Meio de resfriamento	Água (não destilada) com aditivo refrigerante.
Temperatura do meio de resfriamento	Máx. de 55°C
Pressão máxima	3.1 bar
Fluxo	4.2 l/min
Peso (sistema de resfriamento)	28 kg + 6.5 kg do líquido de resfriamento.

Artis Q ceiling/ Artis Q floor/ Artis Q biplane/ Artis zeego (Tecnologia Q)			
Tubo de Raios-X			
GIGALIX 125/30/40/90 - G (para detector Q as40HDR)			
Tubo de raios-X de alto desempenho com tecnologia de emissor plano e CLEARpulse, para melhor contraste, especialmente para exames em pacientes obesos e de imagens nítidas a baixa dose. A tecnologia de emissor plano com grade pulsada possibilita pulsos curtos com bordas abruptas.			
Resfriado a óleo/água			
Tensão nominal do tubo de raios-X (IEC 60613)	125 kV		
Ponto focal (IEC 60336)	0.3	0.4	0.9
Tamanho do ponto focal de forma quadrada de IQ-relevante.	0.3*	0.4*	0.7*
Potência de acordo com a IEC (pré-aquecimento de 300 W)	26 kW	40 kW	90 kW
Ângulo do anodo	11.5°		
Diâmetro do anodo	140 mm		
Corrente máxima do tubo	1000 mA		
Corrente máxima do tubo em fluoroscopia pulsada	250 mA para ponto focal de 0.4 e 0.9, 125 mA para ponto focal de 0.3.		
Capacidade máxima de armazenamento de calor do anodo	3.7 MJ (5.2 MHU)		
Capacidade de armazenamento de calor do conjunto	5.2 MJ (7.3 MHU)		
Capacidade máxima de resfriamento contínuo do anodo	1.08 MJ/min (1.52 MHU/min)		
Energia máxima de entrada contínua	5000 W		
Frequência de rotação do anodo	200 Hz (corrente trifásica)		
Velocidade de rotação do anodo	75 m/s		
Energia de entrada do anodo contínua.	10 min.: 4500 W 20 min.: 4000 W > 30 min.: 3500 W		
Filtragem inerente do tubo	1.5 mm Al + 1.0 mm de filtro adicional (colimador) a 75 kV.		
Radiação de fuga (IEC 60601-1-3)	< 0.44 mGy/h a 125 kV/3.5 kW na distância de 1 m.		
Peso	Aprox. 40 kg.		
Unidade de resfriamento			
Meio de resfriamento	Água (não destilada).		
Temperatura do meio de resfriamento	Máx. de 55°C		
Pressão máxima	3.1 bar		
Fluxo	4.2 l/min		
Peso (sistema de resfriamento)	28 kg + 6.5 kg do líquido de resfriamento.		

* As propriedades especiais de um emissor plano levam a uma qualidade de imagem que é igual á de um ponto focal de filamento espiral com a classificação IEC dada aqui.

Artis zee ceiling/ Artis zee floor/ Artis zee biplane/ Artis zeego		
Tubo de Raios-X		
MEGALIX Cat Plus 125/40/90 (para detector as20)		
Tubo de raios-X de alta performance.		
Energia de fluoroscopia até 40% maior com a nova tecnologia de emissor plano.		
Maior contraste durante fluoroscopia, especialmente para exames em pacientes obesos.		
Resfriado a óleo/água.		
Tensão máxima de exposição (IEC 60613)	125 kV	
Ponto focal (IEC 60336)	0.4 ¹⁾ .	0.8
Potência nominal (IEC 60613) (energia térmica de referência do anodo = 300 W)	35 kW	90 kW
Potência nominal (IEC 60613) (energia térmica de referência do anodo = 0 W)	42 kW	112 kW
Energia de entrada do anodo radiográfico nominal	38 kW	99 kW
Ângulo do anodo	8°	
Capacidade máxima de calor do anodo	3.050.000 J (4.300.000 HU)	
Capacidade máxima de calor do conjunto do tubo	3.600.000 J (4.900.000 HU)	
Capacidade máxima de resfriamento do anodo	400.000 J/min. (540.000 HU/min.) / 6667 W	
Dissipação contínua do calor do conjunto do tubo	Máx. 2900 W	
Rotação do anodo	160 Hz (corrente trifásica)	
Corrente máxima do anodo no modo de fluoroscopia pulsada	250 mA, foco pequeno.	
Corrente máxima do anodo na aquisição.	800 mA, foco grande.	
Energia de entrada do anodo.	10 min.: 4000 W 20 min.: 3000 W > 30 min.: 2500 W	
Filtragem total (IEC 60601-1-3)	≥ 2.5 mm Al	
Radiação de fuga (IEC 60601-1-3)	< 0.44 mGy/h (a 125 kV na distância de 1 m: 2500 W)	
Peso	Aprox. 37 kg.	

1) Com tecnologia de emissor plano

Artis zee ceiling/ Artis zee floor/ Artis zee biplane	
Unidade de resfriamento	
Meio de resfriamento	Água (não destilada) com aditivo de refrigerante
Temperatura do meio de resfriamento	Máx. de 55°C
Pressão máxima	3.1 bar
Fluxo	> 3.5 l/min
Peso (sistema de resfriamento)	< 28 kg + 6.5 kg do líquido de resfriamento

Artis zeego	
Unidade de resfriamento	
Meio de resfriamento	Água ou água-etileno glicol (máximo de 20% de glicol), nenhuma água destilada.
Temperatura do meio de resfriamento	Máx. de 70°C
Pressão máxima	0.8 Mpa
Fluxo	> 6 l/min
Peso (sistema de resfriamento)	38,5 kg

Artis zee ceiling/ Artis zee floor/ Artis zee biplane			
Tubo de Raios-X			
MEGALIX Cat Plus 125/20/40/80 (para detector as40HDR)			
Tubo de raios-X de alta performance.			
Energia de fluoroscopia até 40% maior com a nova tecnologia de emissor plano.			
Maior contraste durante fluoroscopia, especialmente para exames em pacientes obesos.			
Resfriado a óleo/água.			
Tensão máxima de exposição (IEC 60613)	125 kV		
Ponto focal (IEC 60336)	0.3	0.6 x 0.6 ¹⁾	1.0
Potência nominal (IEC 60613) (energia térmica de referência do anodo = 300 W)	17 kW	38 kW	80 kW
Potência nominal (IEC 60613) (energia térmica de referência do anodo = 0 W)	19 kW	42 kW	93 kW
Energia de entrada do anodo radiográfico nominal	19 kW	39 kW	85 kW
Ângulo do anodo	12.5°		
Capacidade máxima de calor do anodo	3.050.000 J (4.300.000 HU)		
Capacidade máxima de calor do conjunto do tubo	3.600.000 J (4.900.000 HU)		
Capacidade máxima de resfriamento do anodo	400.000 J/min. (540.000 HU/min.) / 6667 W		
Dissipação contínua do calor do conjunto do tubo	Máx. 2900 W		
Rotação do anodo	160 Hz (corrente trifásica)		
Corrente máxima do anodo no modo de fluoroscopia pulsada	250 mA, foco pequeno. 66 mA, microfoco.		
Corrente máxima do anodo na aquisição.	800 mA, foco grande.		
Energia de entrada do anodo.	10 min.: 4000 W 20 min.: 3000 W > 30 min.: 2500 W		
Filtragem total (IEC 60601-1-3)	≥ 2.5 mm Al		
Radiação de fuga (IEC 60601-1-3)	< 0.44 mGy/h (a 125 kV na distância de 1 m: 2500 W)		
Peso	Aprox. 36 kg.		
Unidade de resfriamento			
Meio de resfriamento	Água (não destilada) com aditivo de refrigerante		
Temperatura do meio de resfriamento	Máx. de 55°C		
Pressão máxima	3.1 bar (no Artis zee ceiling/ Artis zee floor) 3.1 bar (no Artis zee biplane)		
Fluxo	3.5 l/min		
Peso (sistema de resfriamento)	< 28 kg + 6.5 kg do líquido de resfriamento		

1) Com tecnologia de emissor plano

Artis zeego			
Tubo de Raios-X			
MEGALIX Cat Plus 125/20/40/80 (para detector as40)			
Tubo de raios-X de alta performance.			
Energia de fluoroscopia até 40% maior com a nova tecnologia de emissor plano.			
Maior contraste durante fluoroscopia, especialmente para exames em pacientes obesos.			
Resfriado a óleo/água.			
Tensão máxima de exposição (IEC 60613)	125 kV		
Ponto focal (IEC 60336)	0.3	0.6 x 0.6	1.0
Potência nominal (IEC 60613) (energia térmica de referência do anodo = 300 W)	17 kW	38 kW	80 kW
Potência nominal (IEC 60613) (energia térmica de referência do anodo = 0 W)	19 kW	42 kW	93 kW
Energia de entrada do anodo radiográfico nominal	19 kW	39 kW	85 kW
Ângulo do anodo	12°		
Capacidade máxima de calor do conjunto do tubo	3.600.000 J (4.900.000 HU)		
Capacidade máxima de resfriamento do anodo	400.000 J/min. (540.000 HU/min.) / 6667 W		
Dissipação contínua do calor do conjunto do tubo	Máx. 2900 W		
Rotação do anodo	150Hz (corrente trifásica)		
Corrente máxima do anodo no modo de fluoroscopia pulsada	250 mA, foco pequeno. 66 mA, microfoco.		
Corrente máxima do anodo na aquisição.	800 mA, foco grande.		
Energia de entrada do anodo.	10 min.: 4000 W 20 min.: 3000 W > 30 min.: 2500 W		
Filtragem total (IEC 60601-1-3)	≥ 2.5 mm Al		
Radiação de fuga (IEC 60601-1-3)	< 0.44 mGy/h (a 125 kV na distância de 1 m: 2500 W)		
Peso	Aprox. 36 kg.		
Unidade de resfriamento			
Meio de resfriamento	Água ou água-etileno glicol (máximo de 20% de glicol), nenhuma água destilada.		
Temperatura do meio de resfriamento	Máx. de 70°C		
Pressão máxima	0.8 Mpa		
Fluxo	> 6 l/min		
Peso (sistema de resfriamento)	38,5 kg		

1) Com tecnologia de emissor plano

Artis		
Tubo de Raios-X		
MEGALIX Cat 125/35/80-121GW (para detector 20x20)		
Tubo de raios-X de alta performance, utilizando tecnologia de suspensão líquida com rotação do anodo sem ruído.		
Voltagem máxima de exposição (IEC 60613)	125 kV	
Ponto focal (IEC 60613)	0.4	0.8
Saída (IEC 60613)	35 kW	80 kW
Saída fria	42 kW	112 kW
Ângulo do anodo	8°	
Movimento do anodo	150/ 180 Hz (corrente trifásica)	
Saída	10 min 20 min >30 min	4000 W 3000 W 2500 W
Filtragem total (IEC 60601-1-3)	≥ 2.5 mm Al	
Radiação de fuga (IEC 60601-1-3) (a 125 kV na distância de 1 m)	< 0.35 m Gy/h (2000 W)	
Peso	36 kg	

Artis			
Tubo de Raios-X			
MEGALIX Cat 125/15/40/80-122GW (para detector 30x40)			
Tubo de raios-X de alta performance, utilizando tecnologia de suspensão líquida com rotação do anodo sem ruído.			
Máxima voltagem de exposição (IEC 60613)	125 kV		
Ponto focal (IEC 60613)	0.3	0.6	1.0
Potência nominal (IEC 60613) (energia térmica de referência do anodo = 300 W)	15 kW	40 kW	80 kW
Potência nominal (energia térmica de referência do anodo = 0 W)	18 kW	52 kW	100 kW
Ângulo do anodo	12°		
Rotação do anodo	150 Hz (corrente trifásica)		
Saída	10 min 20 min > 30 min	4000 W 3000 W 2500 W	
Filtragem total (IEC 60601-1-3)	≥ 2.5 mm Al		
Radiação de fuga (IEC 60601-1-3) (a 125 kV em uma distância de 1 m)	< 0.35 mGy/h (2000 W)		
Peso	Aprox. 36 kg		

Artis zee ceiling / Artis zee floor / Artis zee biplane / Artis zeego			
Tubo de Raios-X			
MEGALIX Cat Plus 125/20/40/80-121GW/-122GW (para detector as40)			
MEGALIX Cat Plus 125/40/90-121GW/-122GW/-123GW (para detector as20)			
<ul style="list-style-type: none"> • Tubo de raios-X de alta performance, utilizando tecnologia de suspensão líquida com rotação do anodo sem ruído. • Energia de fluoroscopia até 40% maior com a nova tecnologia de emissor plano. • Maior contraste durante fluoroscopia, especialmente para exames em pacientes obesos. • Resfriado a óleo/água. • Tubo de alta energia para pacientes grandes e exames intervencionistas complexos. • Visualização de vasos finos e micro-cateteres. • Escolha de até três pontos focais sobrepostos. • Tecnologia aperfeiçoada de emissor plano. • Corrente máxima de fluoroscopia (250 mA). • Janela do tubo de alumínio (sem Berílio) • Tamanho de ponto focal melhor de 0.6 x 0.6. <ul style="list-style-type: none"> – Maior desempenho de fluoroscopia. – Área reduzida de ponto focal em mais de 30%. – Melhor qualidade de imagem e Foco quadrático. • Excelente confiabilidade devido a restrição de alta energia e projeto de ponto de apoio líquido. • Projeto compacto para melhor posicionamento do braço C. • Operação quase sem ruído para um ambiente clínico tranquilo. • Excelente desempenho para intervenções. • Custo menor reduzido devido a prolongada vida útil do tubo. 			
MEGALIX Cat Plus 125/20/40/80-121GW/-122GW (para detector as40)			
Ponto focal nominal (IEC 60613)	0.3	0.6 x 0.6 (opcional)	1.0
Potência nominal (IEC 60613) (energia térmica de referência do anodo = 300 W)	17 kW	38 kW	80 kW
Potência nominal (energia térmica de referência do anodo = 0 W)	19 kW	42 kW	93 kW
Ângulo do anodo	12°		
Rotação do anodo	150 Hz (corrente trifásica)		

Artis zee ceiling / Artis zee floor / Artis zee biplane / Artis zeego		
Tubo de Raios-X		
MEGALIX Cat Plus 125/40/90-121GW/-122GW/-123GW (para detector as20)		
Ponto focal nominal (IEC 60613)	0.3 0.4 (-122GW) (com tecnologia de emissor plano)	0.8
Potência nominal (IEC 60613) (energia térmica de referência do anodo = 300 W)	35 kW	90 kW
Potência nominal (energia térmica de referência do anodo = 0 W)	42 kW	112 kW
Ângulo do anodo	8°	
Rotação do anodo	150 Hz/ 180 Hz (corrente trifásica)	
Especificações para todos os tubos de raios-X MEGALIX Cat Plus (de acordo com a IEC 60601-2-28)		
Máxima voltagem de exposição (IEC 60613)	125 kV	
Corrente máxima do anodo em fluoroscopia.	250 mA	
Corrente do tubo	Micro foco: 15 – 66 mA durante fluoroscopia pulsada. Foco pequeno: 15 – 250 mA durante fluoroscopia pulsada. Foco pequeno: 15 – 444 mA durante aquisição. Foco grande: 15 – 800 mA durante aquisição.	
Energia de entrada do anodo	10 min. - 4000 W 20 min. - 3000 W > 30 min. - 2500 W	
Peso	Aprox. 36 kg	
Filtragem total (IEC 60601-1-3)	≥ 2.5 mm Al	
Radiação de fuga (IEC 60601-1-3) (a 125 kV em uma distância de 1 m)	< 0.44 mGy/h (2500 W)	
Capacidade térmica do conjunto do tubo de raios-X	3.600.000 J (4.900.000 HU)	
Capacidade máxima de resfriamento do anodo	400.000 J/min. (540.000 HU/min.)/ 6667 W	
Dissipação contínua de calor do conjunto do tubo de raios-X	2900 W	

* Qualidade da imagem foi melhorada

Requisitos mínimos para instalação do Equipamento para Angiografia Artis, modelos Artis Q ceiling, Artis Q floor, Artis Q biplane, Artis zeego, Artis Q.zen ceiling, Artis Q.zen floor, Artis Q.zen biplane, Artis zee ceiling, Artis zee floor e Artis zee biplane.

Preparação da sala
Artis Q ceiling/ Artis Q floor/ Artis Q biplane/ Artis zeego (Tecnologia Q) Artis Q.zen ceiling / Artis Q.zen floor / Artis Q.zen biplane Artis zee ceiling/ Artis zee floor/ Artis zee biplane/ Artis zeego
Fonte de energia de emergência*
Fonte de energia de emergência* para sistema de imagem
Ligação da fonte de energia do sistema de imagem (50/60 Hz) até a tensão da rede retornar. Em caso de faltas de energia de mais do que 90 segundos, o sistema de imagem desligar-se-á automaticamente.
Energia nominal: 2 kVA
Fonte de energia de emergência* para todo sistema, movimentos da mesa e sistema de imagem.
Fonte de energia de emergência para alimentação ininterrupta para todo sistema e movimentação da mesa, bem como sistema de imagem e monitores por um período de pelo menos 10 min. durante uma falha da energia principal.
Sistema de fonte de energia de emergência no local é um requisito legal de acordo com a IEC 60601-2-43 (para mesas Artis de inclinação e OR)
Energia nominal: 15 kVA
Tensão da rede: 400 V/ 440 V ou 480 V; é requerida uma adaptação para 440/480 V.
Fonte de energia de emergência* para todo sistema incluindo fluoroscopia de emergência
Fonte de energia de emergência para todo sistema incluindo fluoroscopia de emergência por um período de pelo menos 10 minutos durante uma falha da energia principal. Fonte de energia ininterrupta para todo sistema e movimentação da mesa, bem como sistema de imagem e monitores.
Aprox. 30 segundos após falta da energia, o gerador reiniciará e você estará apto a trabalhar com fluoroscopia contínua no modo de operação de emergência.
Energia nominal: 40 kVA
Tensão da rede: 400 V/ 440 V ou 480 V; é requerida uma adaptação para 440/480 V.

* opcional.

Artis Q ceiling/ Artis Q floor/ Artis Q biplane/ Artis zeego (Tecnologia Q). Artis Q.zen ceiling/ Artis Q.zen floor/ Artis Q.zen biplane		
Resistência da rede interna para gerador A100-G ²⁾.		
U _N /P	90 kW	100 kW
380 V	≤ 120 mOhm	≤ 110 mOhm
400 V – 460 V	≤ 135 mOhm	≤ 135 mOhm
480 V	≤ 135 mOhm	≤ 125 mOhm

* Valores de resistência em ohm a U_N ±10%./ 2) Para alcançar a energia total do gerador, a resistência da rede interna medida não pode exceder os seguintes valores.

Artis zee ceiling / Artis zee floor/ Artis zee biplane/ Artis zeego		
Resistência da rede interna para gerador A100 Plus**		
U _N /P	80 kW	100 kW
380 V	≤ 135 mOhm	≤ 110 mOhm
400 V – 460 V	≤ 135 mOhm	≤ 135 mOhm
480 V	≤ 135 mOhm	≤ 125 mOhm

* Valores de resistência em ohm a U_N ±10%./ ** Para alcançar a energia do total do gerador, a resistência da linha interna medida não pode exceder os seguintes valores.

	Artis Q ceiling	Artis Q floor	Artis Q biplane	Artis zeego (Tecnologia Q)
Peso ¹⁾.				
Sala de Exames				
Estativa de chão	–	Aprox. 665 kg	Aprox. 710 kg (incluindo placa de montagem)	Aprox. 1813 kg
Placa de instalação	–	45 kg	–	–
Carro suspenso da estativa de chão	–	–	–	60 kg
Tubos corrugados com cabos	–	–	–	40 kg
Estativa de teto	Aprox. 850 kg	–	Aprox. 566 kg (incluindo trilho longitudinal)	–
Trilho longitudinal adicional	54 kg	–	–	–
Suspensão de teto dos displays (dependendo da configuração)	235 – 355 kg (DCS)	235 – 355 kg (DCS)	Aprox. 235 – 355 kg (DCS)	245 – 310 kg (DCS Pro)
Placa de instalação	–	45 kg	–	–
Mesa do paciente (dependendo da mesa)	452 – 550 kg			
Carro do console de controle	Aprox. 26 kg	Aprox. 26 kg	Aprox. 26 kg	26 kg
Conexão de parede do injetor	5 kg	5 kg	Aprox. 5 kg	5 kg
Sala de controle				
Sistema de imagem	Aprox. 150 kg	Aprox. 150 kg	Aprox. 200 kg	Aprox. 150 kg
UPS para sistema de imagem (opcional)	22 kg	22 kg	22 kg	22 kg
Distribuidor da sala de controle	29 kg			
Diversos	50 kg	50 kg	50 kg	22 kg
Gabinete do Large display	115 kg			
Large display	Aprox. 60 kg	Aprox. 60 kg	Aprox. 60 kg	–
Console de controle	Aprox. 40 kg	Aprox. 40 kg	Aprox. 60 kg	–
Gabinete de vídeo	60.5 kg	60.5 kg	60.5 kg	–
XWP	Aprox. 52.0 kg	Aprox. 52.0 kg	Aprox. 52.0 kg	–
Artis Cockpit	Aprox. 31.0 kg	Aprox. 31.0 kg	Aprox. 31.0 kg	–

1) Todas as especificações de peso são apenas para referência. Dependendo da configuração do sistema, as cargas de teto e piso resultantes serão diferentes.

	Artis Q ceiling	Artis Q floor	Artis Q biplane	Artis zeego (Tecnologia Q)
Peso ¹⁾.				
Sala do equipamento				
Gerador	328 kg	328 kg	328 kg (por plano)	328 kg
Sistema de resfriamento	31 kg	31 kg	31 kg (por plano)	31 kg
Gabinete de controle do sistema	297 kg	297 kg	297 kg	307 kg
Gabinete de controle do sistema para mesa OR	125 kg			
Gabinete de controle do sistema	–	–	165 kg	–
Gabinete de cabos	120 kg			
Gabinete de controle da estativa	–	–	–	167 kg
Subsistema				
Console de controle (opção)	–	–	–	Aprox. 60 kg
Gabinete de vídeo (opção)	–	–	–	60.5 kg
Segundo display de dados (opção)	–	–	–	9 kg
Display de 19" para gravador de DVD (opção)	–	–	–	8.7 kg
Gravador de DVD (opção)	–	–	–	4.6 kg

1) Todas as especificações de peso são apenas para referência. Dependendo da configuração do sistema, as cargas de teto e piso resultantes serão diferentes.

	Artis Q.zen ceiling	Artis Q.zen floor	Artis Q.zen biplane
Peso ¹⁾.			
Sala de Exames			
Estativa de chão	–	Aprox. 665 kg	Aprox. 710 kg (incluindo placa de montagem)
Placa de instalação	–	45 kg	–
Carro suspenso da estativa de chão	–	–	–
Tubos corrugados com cabos	–	–	–
Estativa de teto	Aprox. 850 kg	–	Aprox. 566 kg (incluindo trilho longitudinal)
Trilho longitudinal adicional	54 kg		
Suspensão de teto dos displays (dependendo da configuração)	235 – 355 kg (DCS)	200 – 328 kg (DCS)	235 – 355 kg (DCS)
Placa de instalação	–	45 kg	–
Mesa do paciente (dependendo da mesa)	452 – 550 kg		
Carro do console de controle	Aprox. 26 kg	Aprox. 26 kg	Aprox. 26 kg
Conexão de parede do injetor	5 kg	5 kg	–
Sala de controle			
Sistema de imagem	Aprox. 150 kg	Aprox. 150 kg	Aprox. 200 kg
UPS para sistema de imagem (opcional)	22 kg	22 kg	22 kg
Distribuidor da sala de controle	29 kg		
Diversos	50 kg		
Gabinete do Large display	115 kg		
Large display	Aprox. 60 kg	Aprox. 60 kg	Aprox. 60 kg
Console de controle	Aprox. 60 kg	Aprox. 60 kg	Aprox. 60 kg
Gabinete de vídeo	60.5 kg	60.5 kg	60.5 kg
XWP	Aprox. 52.0 kg	Aprox. 52.0 kg	Aprox. 52.0 kg
Artis Cockpit	Aprox. 31.0 kg	Aprox. 31.0 kg	Aprox. 31.0 kg

1) Todas as especificações de peso são apenas para referência. Dependendo da configuração do sistema, as cargas de teto e piso resultantes serão diferentes.

	Artis Q.zen ceiling	Artis Q.zen floor	Artis Q.zen biplane
Peso 1).			
Sala do equipamento			
Gerador	328 kg	328 kg	328 kg (por plano)
Sistema de resfriamento	31 kg	31 kg	31 kg (por plano)
Gabinete de controle do sistema	297 kg	297 kg	297 kg
Gabinete de controle do sistema para mesa OR	125 kg		
Gabinete de controle do sistema	–	–	165 kg
Gabinete de cabos	120 kg		
Gabinete de controle da estativa	–	–	–

1) Todas as especificações de peso são apenas para referência. Dependendo da configuração do sistema, as cargas de teto e piso resultantes serão diferentes.

	Artis zee floor	Artis zee ceiling	Artis zee biplane	Artis zeego
Peso ¹⁾.				
Sala de Exames				
Estativa de chão	Aprox. 665 kg	–	Aprox. 710 kg (incluindo a placa de montagem)	Aprox. 1813 kg
Estativa de teto	–	Aprox. 850 kg	Aprox. 566 kg (incluindo trilho longitudinal)	–
Mecanismo suspenso da estativa.	–	–	–	60 kg
Tube corrugado com cabos	–	–	–	40 kg
Trilho longitudinal adicional	–	54 kg	–	–
Placa de instalação	45 kg	–	–	–
Suspensão de teto dos displays (dependendo da configuração)	235 – 355 kg (DCS)	235 – 355 kg (DCS)	235 – 355 kg (DCS)	245 – 310 kg (DCS Pro)
Mesa do paciente (dependendo da mesa)	452 – 550 kg			
Conexão de parede da injetora	5 kg	5 kg	Aprox. 5 kg	5 kg
Carrinho do console de controle	–	–	Aprox. 26 kg	26 kg
Sala de controle				
Sistema de imagem e opcionais	Aprox. 150 kg	Aprox. 150 kg	Aprox. 200 kg	Aprox. 150 kg
UPS para sistema de imagem (opcional)	51 kg	51 kg	51 kg	51 kg
Distribuidor da sala de controle	29 kg	29 kg	29 kg	29 kg
Diversos	50 kg	50 kg	50 kg	22 kg
Suporte do display grande	115 kg	115 kg	115 kg	115 kg
Display grande	Aprox. 60 kg	Aprox. 60 kg	Aprox. 60 kg	–
Console de controle	40 kg	40 kg	60 kg	–
Suporte de vídeo	60.5 kg	60.5 kg	60.5 kg	–
XWP	52.0 kg	52.0 kg	52.0 kg	–
Artis Cockpit	31.0 kg	31.0 kg	31.0 kg	–

1) Todas as especificações de peso são apenas para referência. Dependendo da configuração do sistema, as cargas de teto e piso resultantes serão diferentes.

	Artis zee floor	Artis zee ceiling	Artis zee biplane	Artis zeego
Peso ¹⁾.				
Sala de equipamentos				
Gerador	300 kg	300 kg	350 kg (por plano)	300 kg
Sistema de resfriamento (tubo de raios-X)	42 kg	42 kg	42 kg (por plano)	42 kg
Gabinete de controle do sistema	270 kg	270 kg	250 kg	270 kg
Gabinete de controle do sistema (apenas com mesa OR)	125 kg			
Gabinete de controle do sistema	–	–	165 kg	–
Gabinete de cabos	120 kg			
Gabinete de controle da estativa.	–	–	–	167 kg
Subsistema				
Console de controle (opcional)	–	–	–	Aprox. 60 kg
Suporte de vídeo (opcional)	–	–	–	60.5 kg
Segundo display de dados (opcional)	–	–	–	9 kg
Display de 19" para gravador de DVD (opcional)	–	–	–	8.7 kg
Gravador de DVD (opcional)	–	–	–	4.6 kg

1) Todas as especificações de peso são apenas para referência. Dependendo da configuração do sistema, as cargas de teto e piso resultantes serão diferentes.

	Artis Q ceiling	Artis Q floor	Artis Q biplane	Artis zeego (Tecnologia Q)
Dados de Instalação				
	Conexão da tensão da rede, corrente trifásica, TN-S.			
Gerador				
Tensão nominal ¹ (3 fases)	380 V, 400 V, 420 V, 440 V, 460 V ± 10 %, 50/60 Hz ± 1 Hz; 480 V, 60 Hz.			
Fusíveis	Fusível interno de 60 A; externo de 63 A, acionamento lento.			
Consumo de energia	1.4 kVA (sistema desligado) 2.25 kVA (sistema em espera) 14 kVA para fluoroscopia. 162 kVA para aquisição.	1.4 kVA (sistema desligado) 2.25 kVA (sistema em espera) 14 kVA para fluoroscopia 162 kVA para aquisição.	2.15 kVA (sistema desligado) 3.4 kVA (sistema em espera) 14 kVA para fluoroscopia. 162 kVA para aquisição.	1.6 kVA (sistema desligado) 3.0 kVA (sistema em espera) 14 kVA para fluoroscopia 162 kVA para aquisição.
Gabinete de controle do sistema				
Tensão nominal ¹ (3 fases)	380 V, 400 V, 420 V, 440 V, 460 V ± 10 %, 50/60 Hz ± 1 Hz; 480 V, 60 Hz.			
Fusíveis	Fusível interno de 26 A; externo de 50 A, acionamento lento.			
Consumo de energia	Máx. de 8.5 kVA (carga de longa duração > 5 min.)	Máx. de 8.5 kVA (carga de longa duração > 5 min.)	Máx. de 14 kVA (carga de longa duração > 5 min.)	Máx. de 17.2 kVA (carga de longa duração > 5 min.)

¹ Máxima tensão nominal permissível entre fases (L1, L2, L3) e PE de 277 V.

	Artis Q.zen ceiling	Artis Q.zen floor	Artis Q.zen biplane
Dados de Instalação			
	Conexão da tensão da rede, corrente trifásica, TN-S.		
Gerador			
Tensão nominal ¹ (3 fases)	380 V, 400 V, 420 V, 440 V, 460 V ± 10 %, 50/60 Hz ± 1 Hz; 480 V, 60 Hz.	380 V, 400 V, 420 V, 440 V, 460 V ± 10 %, 50/60 Hz ± 1 Hz; 480 V, 60 Hz.	380 V, 400 V, 420 V, 440 V, 460 V ± 10 %, 50/60 Hz ± 1 Hz; 480 V, 60 Hz.
Fusíveis	Fusível interno de 60 A; externo de 63 A, acionamento lento.	Fusível interno de 60 A; externo de 63 A, acionamento lento.	Fusível interno de 60 A; externo de 63 A, acionamento lento.
Consumo de energia	2.15 kVA (sistema desligado) 3.4 kVA (sistema em espera) 14 kVA (para fluoroscopia). 162 kVA (para aquisição).	1.4 kVA (sistema desligado) 2.25 kVA (sistema em espera) 14 kVA (para fluoroscopia). 162 kVA (para aquisição).	2.15 kVA (sistema desligado) 3.4 kVA (sistema em espera) 14 kVA (para fluoroscopia). 162 kVA (para aquisição).
Gabinete de controle do sistema			
Tensão nominal ¹ (3 fases)	380 V, 400 V, 420 V, 440 V, 460 V ± 10%, 50/60 Hz ±1 Hz; 480 V, 60 Hz.	380 V, 400 V, 420 V, 440 V, 460 V ± 10%, 50/60 Hz ±1 Hz; 480 V, 60 Hz.	380 V, 400 V, 420 V, 440 V, 460 V ± 10%, 50/60 Hz ±1 Hz; 480 V, 60 Hz.
Fusíveis	Fusível interno de 26 A; externo de 50 A, acionamento lento.	Fusível interno de 26 A; externo de 50 A, acionamento lento.	Fusível interno de 26 A; externo de 50 A, acionamento lento.
Consumo de energia	Máx. de 14 kVA (carga de longa duração > 5 min.)	Máx. de 8.5 kVA (carga de longa duração > 5 min.)	Máx. de 14 kVA (carga de longa duração > 5 min.)

¹ Máxima tensão nominal permissível entre fases (L1, L2, L3) e PE de 277 V.

	Artis zee floor	Artis zee ceiling	Artis zee biplane	Artis zeego
Dados da Instalação				
	Conexão da tensão da rede, corrente trifásica, TN-S.			
Gerador				
Voltagem nominal ¹ (3 fases ±10%)	380 V, 400 V, 420 V, 440 V, 460 V ± 10 %, 50/60 Hz ± 1 Hz; 480 V, 60 Hz.			
Fusíveis	Fusível interno de 60 A; externo de 63 A, acionamento lento.			
Consumo de energia	8 kVA (fluoroscopia). 160 kVA (aquisição).	8 kVA (fluoroscopia). 160 kVA (aquisição).	1.8 kVA (sistema desligado) 2.25 kVA (sistema em espera) 8 kVA (fluoroscopia). 160/161 kVA (aquisição).	1.6 kVA (sistema desligado) 3.0 kVA (sistema em espera) 8 kVA (fluoroscopia). 160 kVA (aquisição).
Gabinete de controle do sistema				
Voltagem nominal ¹ (3 fases ±10%)	380 V, 400 V, 420 V, 440 V, 460 V ± 10%, 50/60 Hz ±1 Hz, 480 V, 60 Hz			
Fusíveis	Interno de 26 A; externo de 50 A, fusível de queima lenta.	Interno de 26 A; externo de 50 A, fusível de queima lenta.	Interno de 26 A; externo de 50 A, fusível de queima lenta.	Interno de 26 A; externo de 50 A, fusível de queima lenta.
Consumo de energia	–	–	Máx. de 11 kVA	Max. 17.2 kVA
Consumo médio de energia ³⁾ com tubo de raios X MEGALIX				
Estado do sistema desligado/ baixa potência	0.65 kW	0.65 kW	–	–
Estado do sistema pronto para aquisição	2.50 kW	2.50 kW	–	–

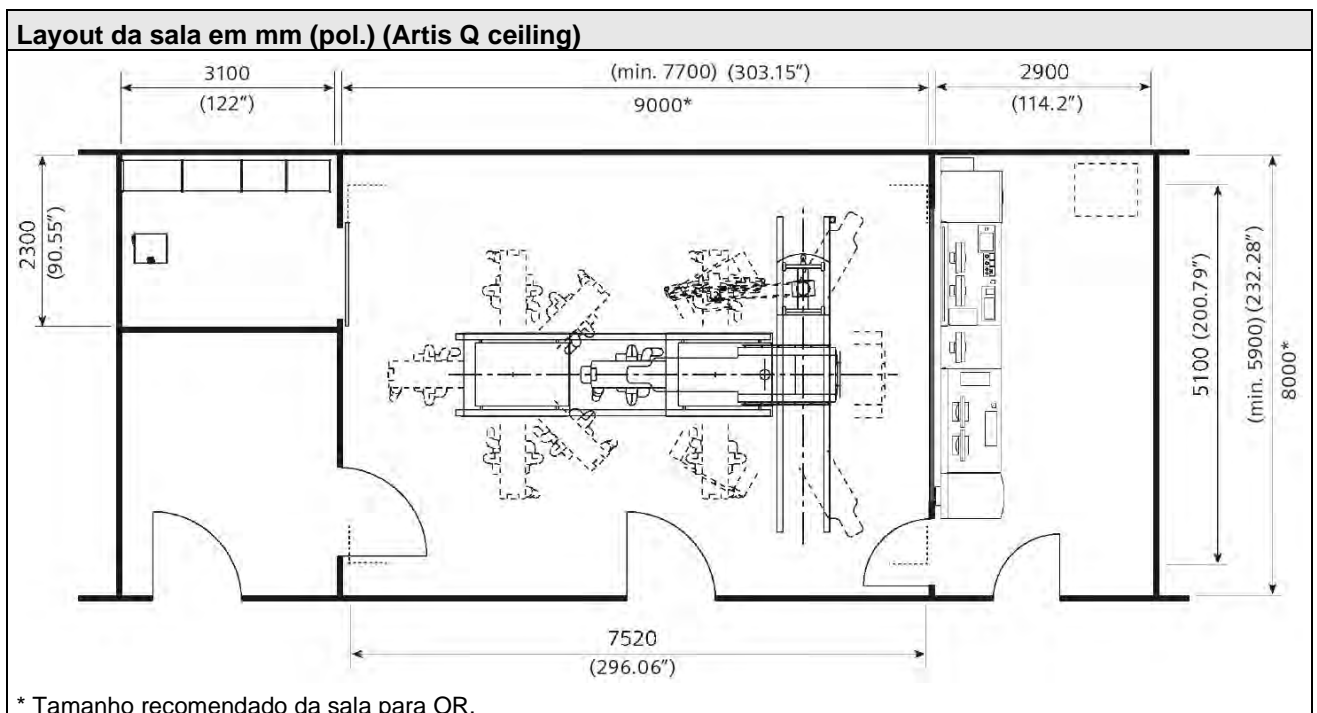
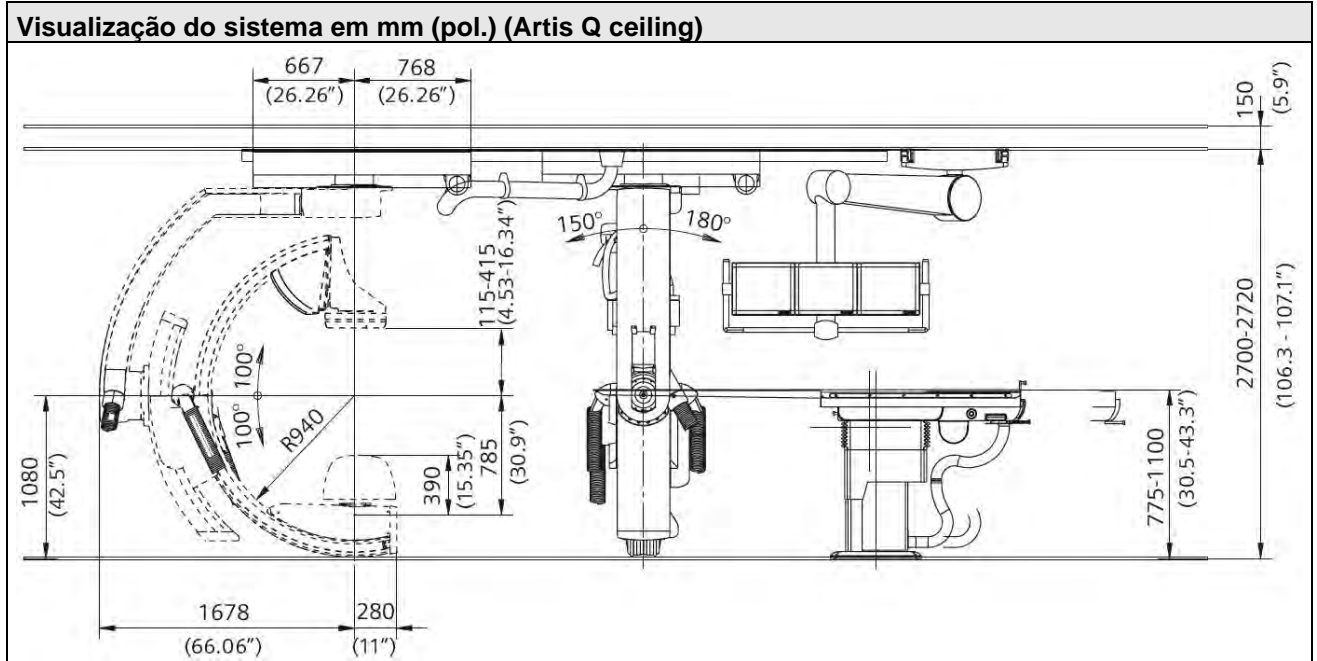
¹ Máxima voltagem nominal permissível entre fases (L1, L2, L3) e PE de 277 V.

³⁾ Os valores são determinados pelo método COCIR SRI. Os números relatados refletem o consumo de energia e potência para configurações Artis exemplares.

	Artis Q ceiling Artis Q.zen ceiling Artis zee ceiling	Artis Q floor Artis Q.zen floor Artis zee floor	Artis Q biplane Artis Q.zen biplane Artis zee biplane	Artis zeego (Tecnologia Q) Artis zeego
Condições ambientais (operação)				
Salas de exames, de controle e de equipamento.				
Faixa de temperatura:	+15°C a +30°C (temperatura recomendada de 22°C)			
Umidade relativa:	20% - 75% abaixo do ponto de condensação			
Gradiente de temperatura:	Máx. 5 °C/h			
Pressão barométrica:	70 kPa – 106 kPa			
Sistema de imagem				
Faixa de temperatura:	+10°C a +35°C			
Umidade relativa:	20% - 75% (sem condensação)			
Gradiente de temperatura:	Máx. 10°C/h			
Fluxo de ar:	630 m ³ /h	630 m ³ /h	850 m ³ /h	630 m ³ /h
Nível de ruído:	< 53 dB (A)			
Gerador				
Fluxo de ar:	160 m ³ /h			
Nível de ruído:	< 55 dB (A)			
Sistema de resfriamento (para o tubo GIGALIX/MEGALIX)				
Ar refrigerado:	+15°C a +30°C (sala frost-free)			
Fluxo de ar:	950 m ³ /h			
Nível de ruído:	55 dB – 59 dB a 50/60 Hz			
Gabinete de controle do sistema 1				
Fluxo de ar:	650 m ³ /h			
Nível de ruído:	48 dB (A)			
Gabinete de controle do sistema 2 (apenas para mesa OR)				
Vide condições da sala.				
Gabinete de controle do sistema 3				
Fluxo de ar:	–	–	500 m ³ /h	–
Nível de ruído:	–	–	48 dB (A)	–

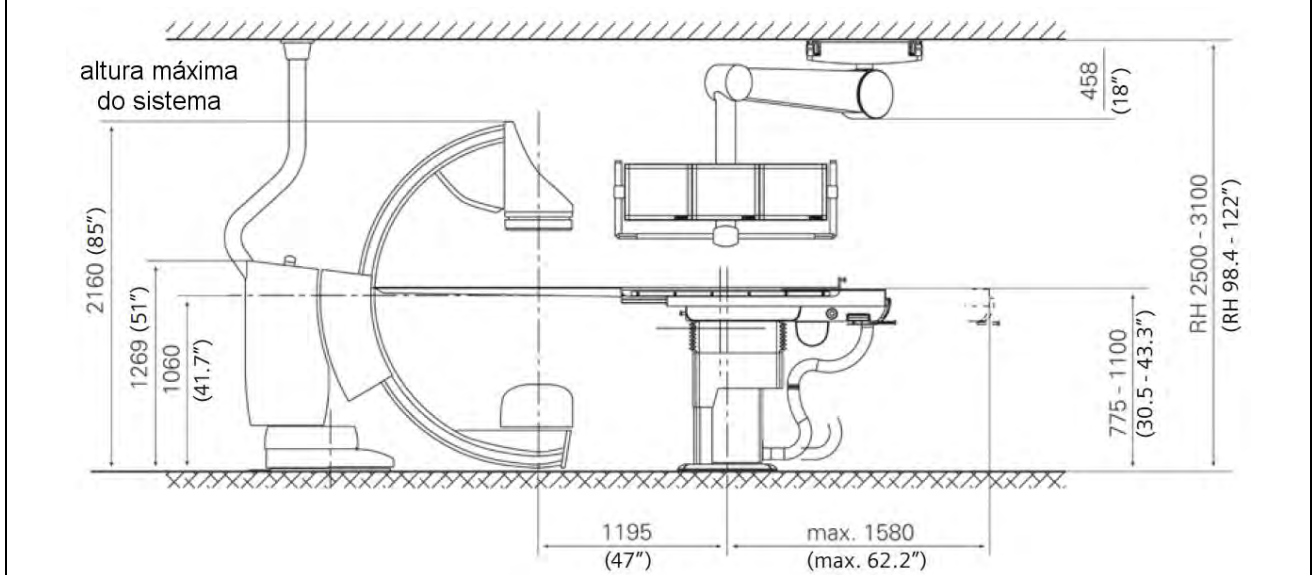
	Artis Q ceiling Artis Q.zen ceiling Artis zee ceiling	Artis Q floor Artis Q.zen floor Artis zee floor	Artis Q biplane Artis Q.zen biplane Artis zee biplane	Artis zeego (Tecnologia Q) Artis zeego
Condições ambientais (operação)				
Estativa				
Impacto mecânico:	Máx. 10 g/16 ms	Máx. 10 g/16 ms	Máx. 10 g/16 ms	Máx. 10 g/16 ms
Vibrações:	Máx. 0.1 g/10 – 200 Hz	Máx. 0.1 g/10 – 200 Hz	Máx. 0.1 g/10 – 200 Hz	Máx. 0.1 g/10 – 200 Hz
Nível de ruído:	< 55 dB (A)	< 55 dB (A)	< 55 dB (A)	< 55 dB (A)
Altitude de operação	Menor ou igual a 3000 metros (10,000 pés)			
Categoria de sobre-tensão	II			
Grau de poluição	2			
Ambiente enriquecido de oxigênio.	n/a			

Dimensões

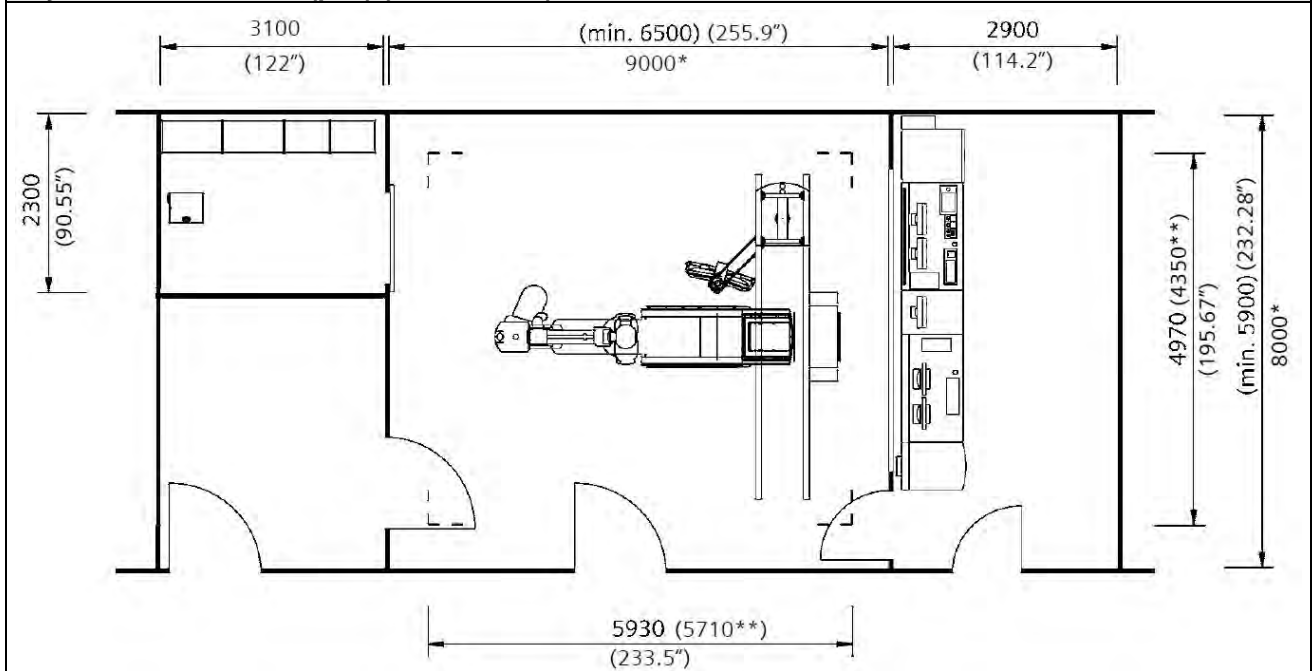


* Tamanho recomendado da sala para OR.

Visualização do sistema em mm (pol.) (Artis Q floor)



Layout da sala em mm (pol.) (Artis Q floor)

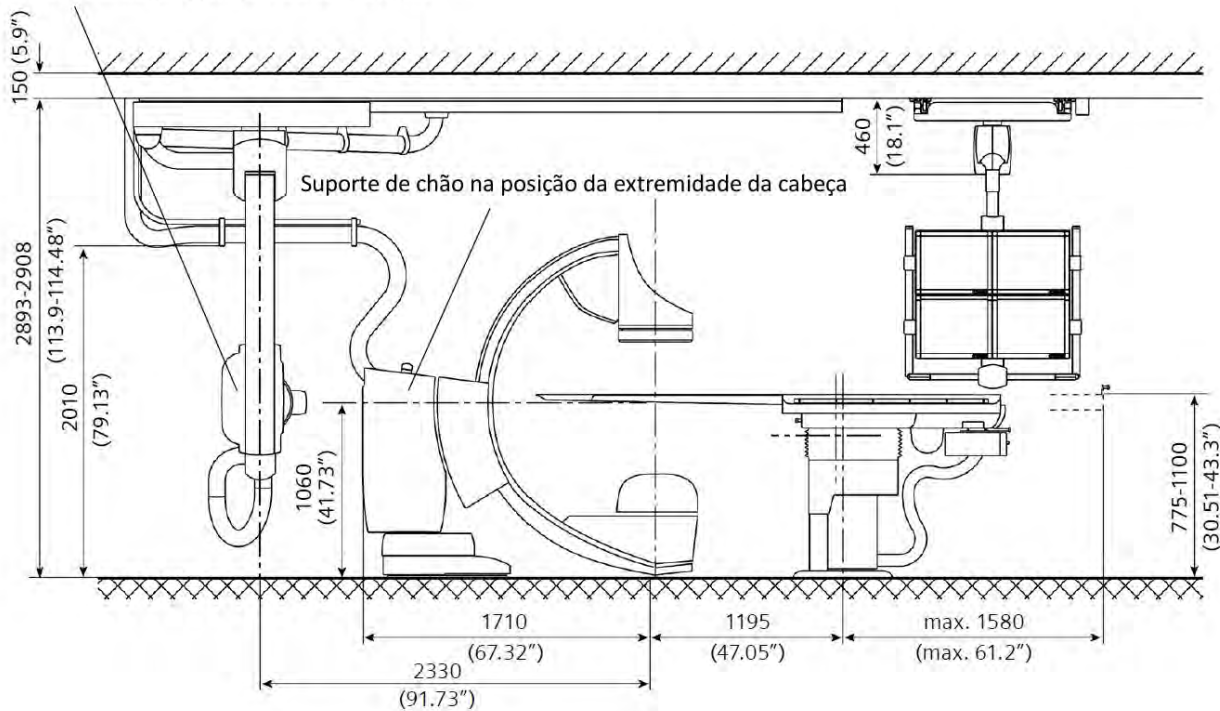


* Tamanho recomendado da sala para OR.

** 25 metros quadrados com limitação para mesas PERI, Tilting, OR e MULTISPACE.F.

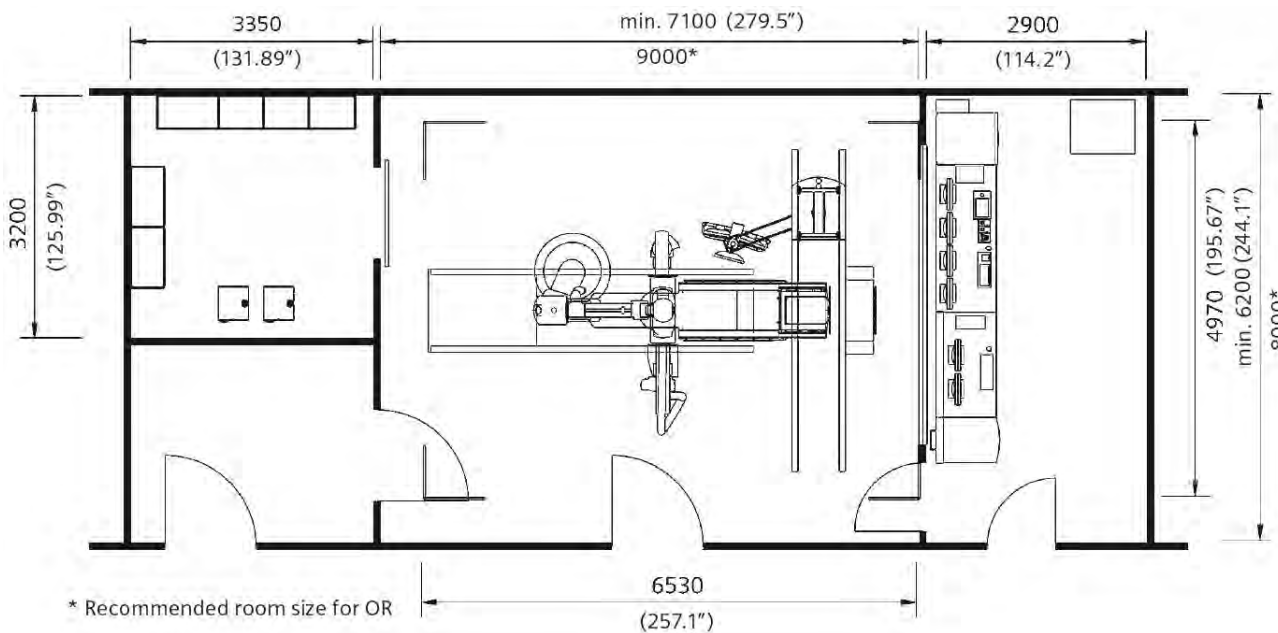
Visualização do sistema em mm (pol.) (Artis Q biplane)

Suporte de teto na posição de estacionamento



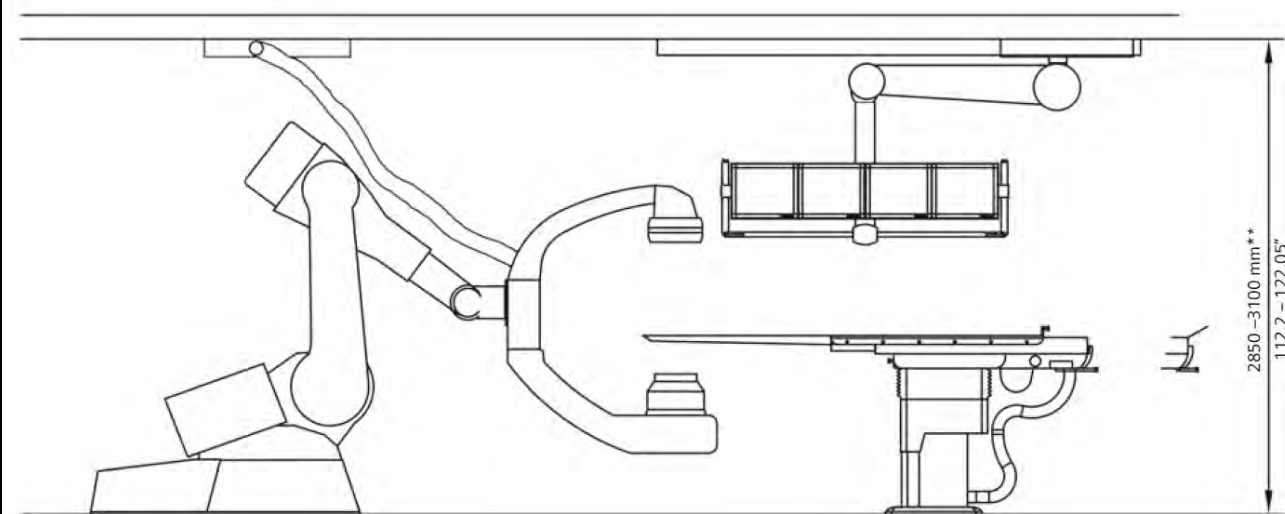
* Altura da sala recomendada: 2905 mm.

Layout da sala em mm (pol.) (Artis Q biplane)



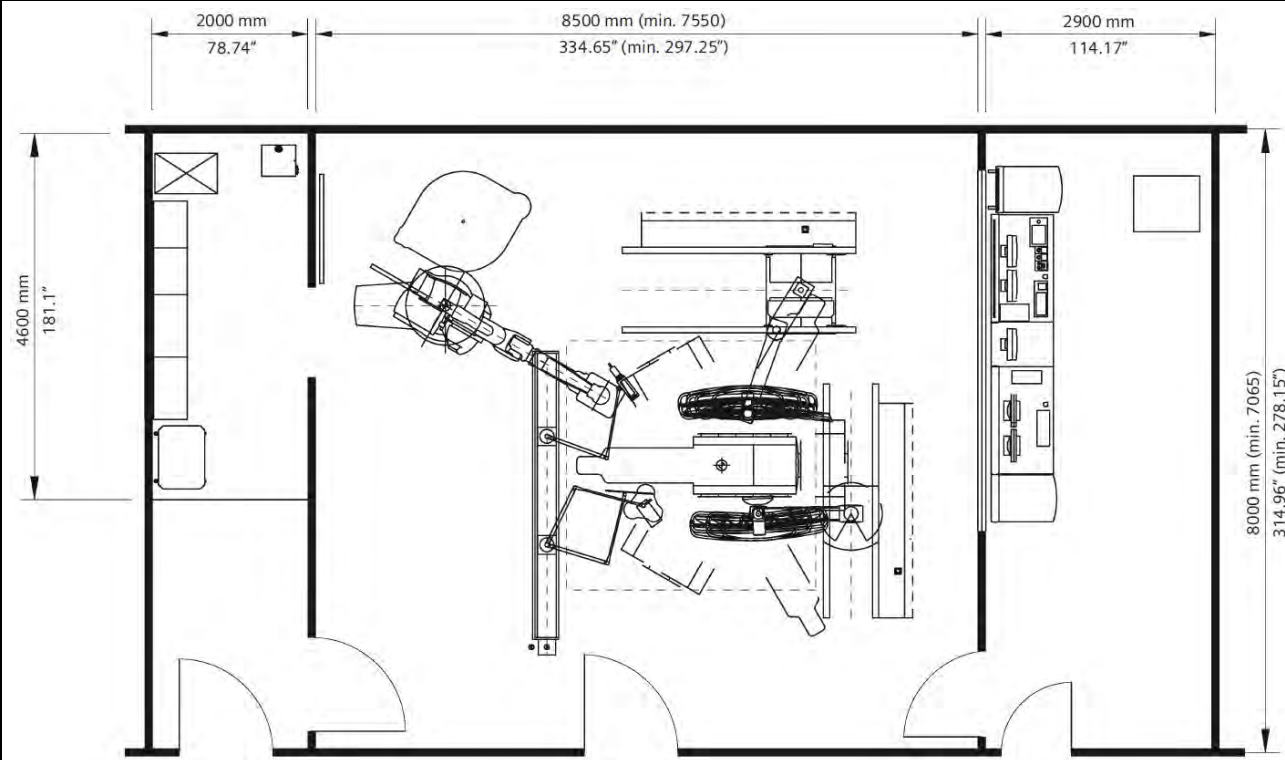
* Tamanho recomendado da sala para OR.

Visualização do sistema em mm (pol.) (Artis zeego (Tecnologia Q))

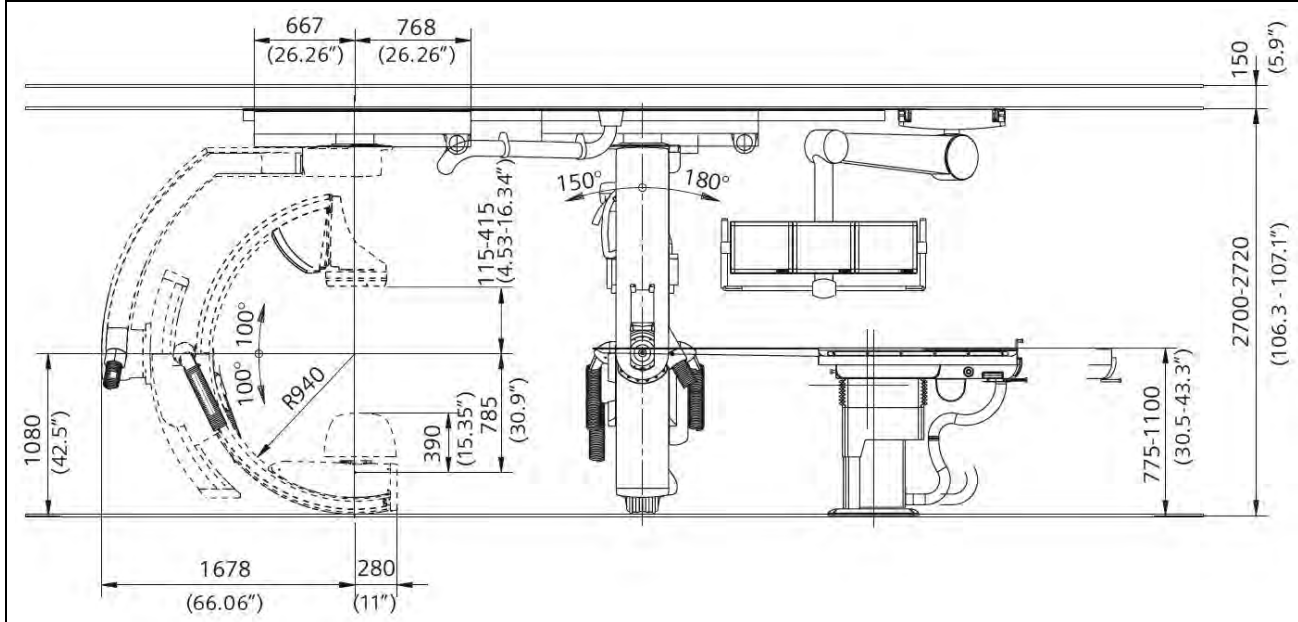


** com a altura da sala entre 2600 – 2850 mm (102.36 – 112.2"), a posição de estacionamento de teto somente pode ser usada com restrição (espaço limitado da cabeça para pessoas > 180 cm (70.87")).

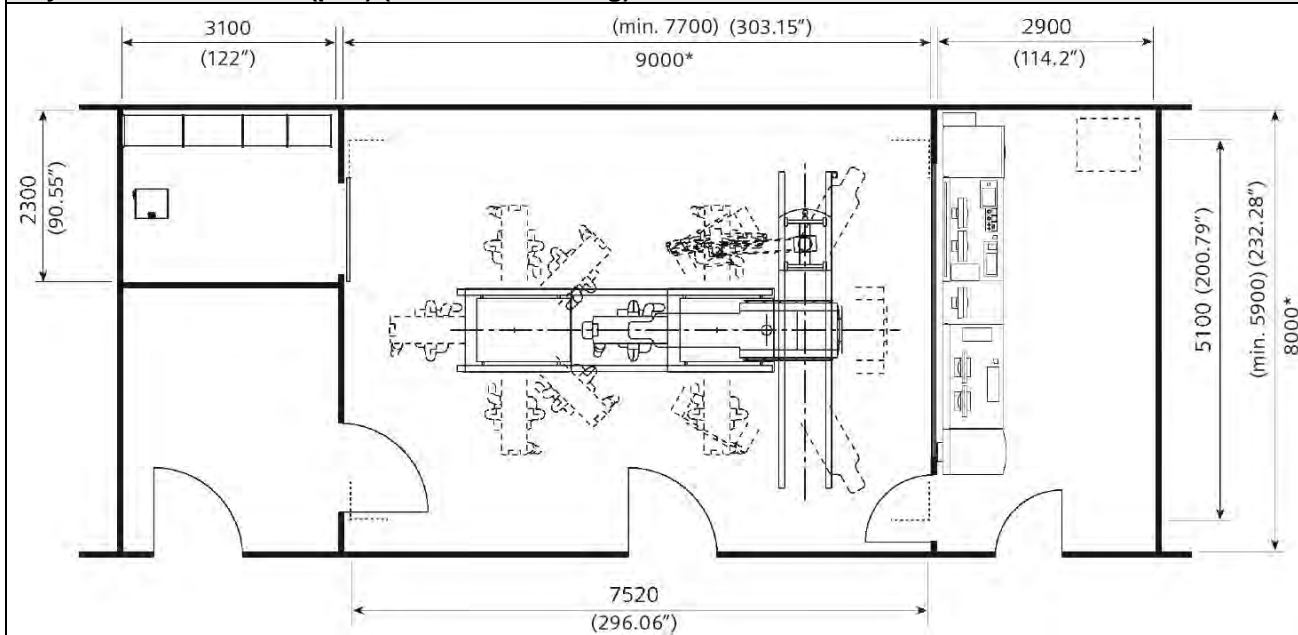
Layout da sala em mm (pol.) (Artis zeego (Tecnologia Q))



Visualização do sistema em mm (pol.) (Artis Q.zen ceiling)

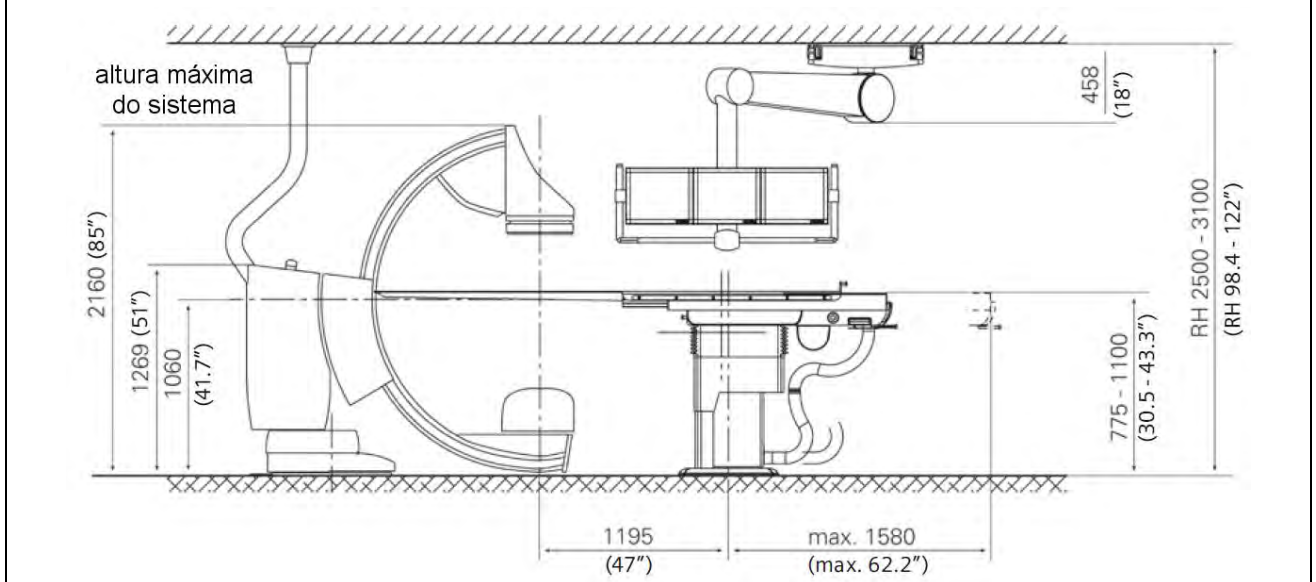


Layout da sala em mm (pol.) (Artis Q.zen ceiling)

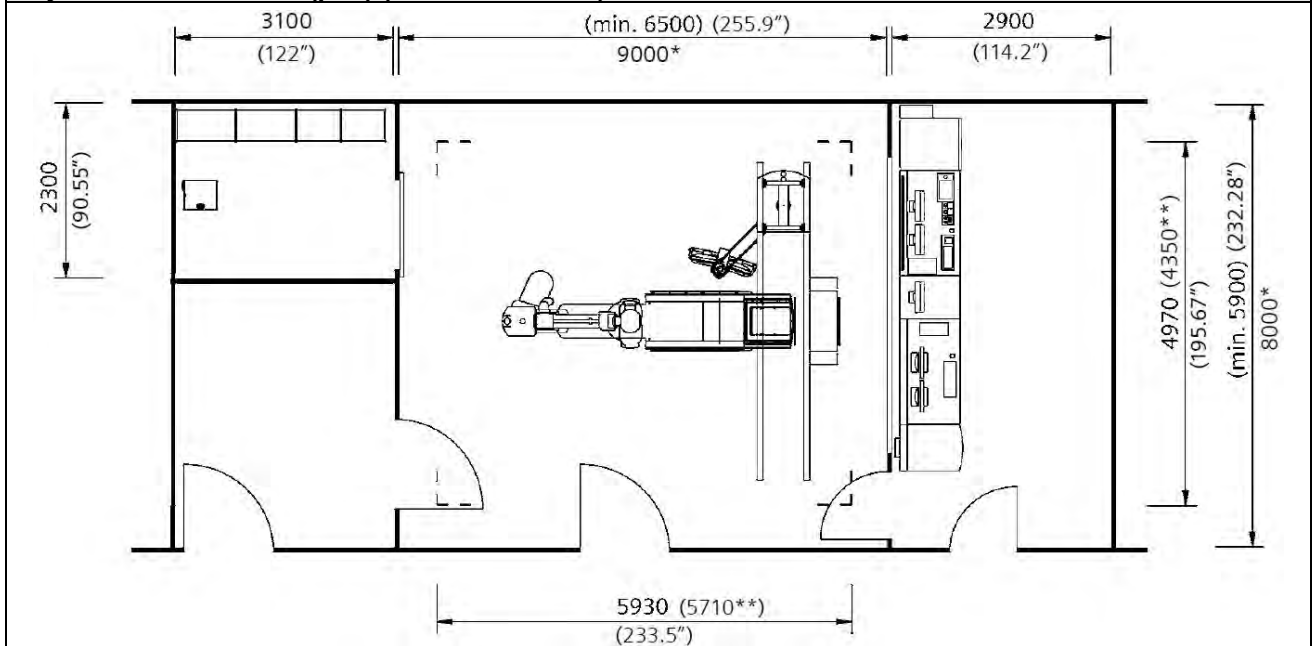


* Tamanho recomendado da sala para OR.

Visualização do sistema em mm (pol.) (Artis Q.zen floor)



Layout da sala em mm (pol.) (Artis Q.zen floor)

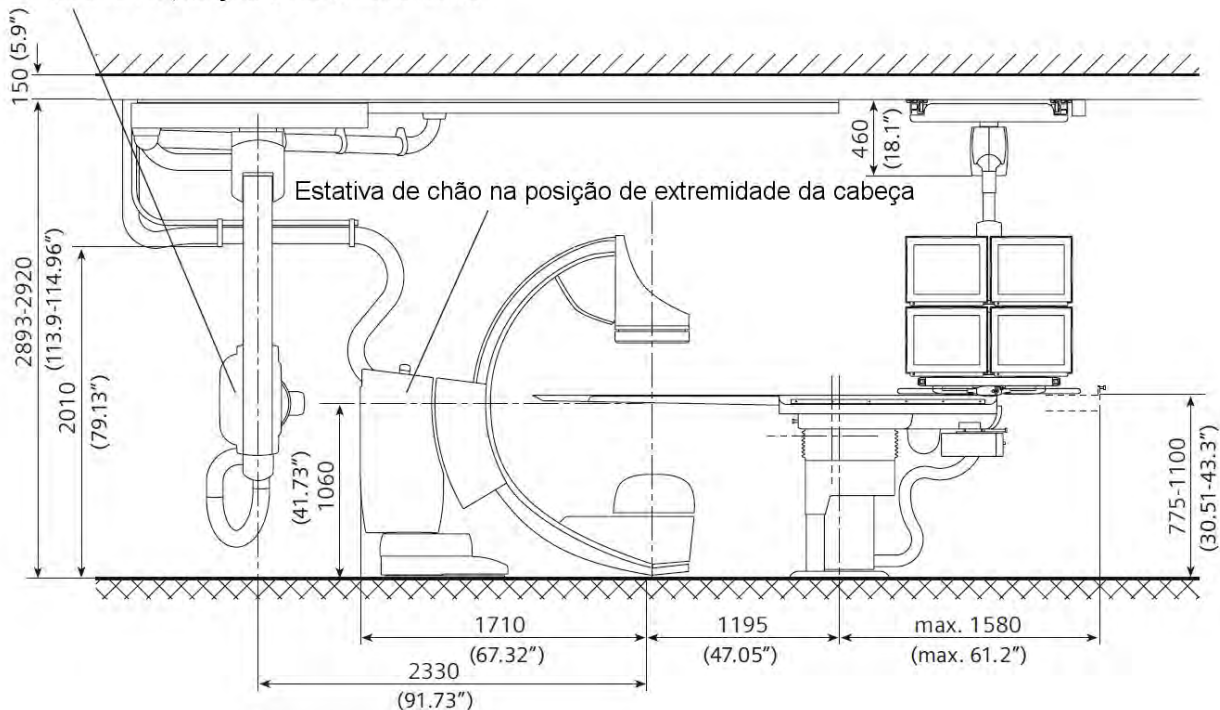


* Tamanho recomendado da sala para OR.

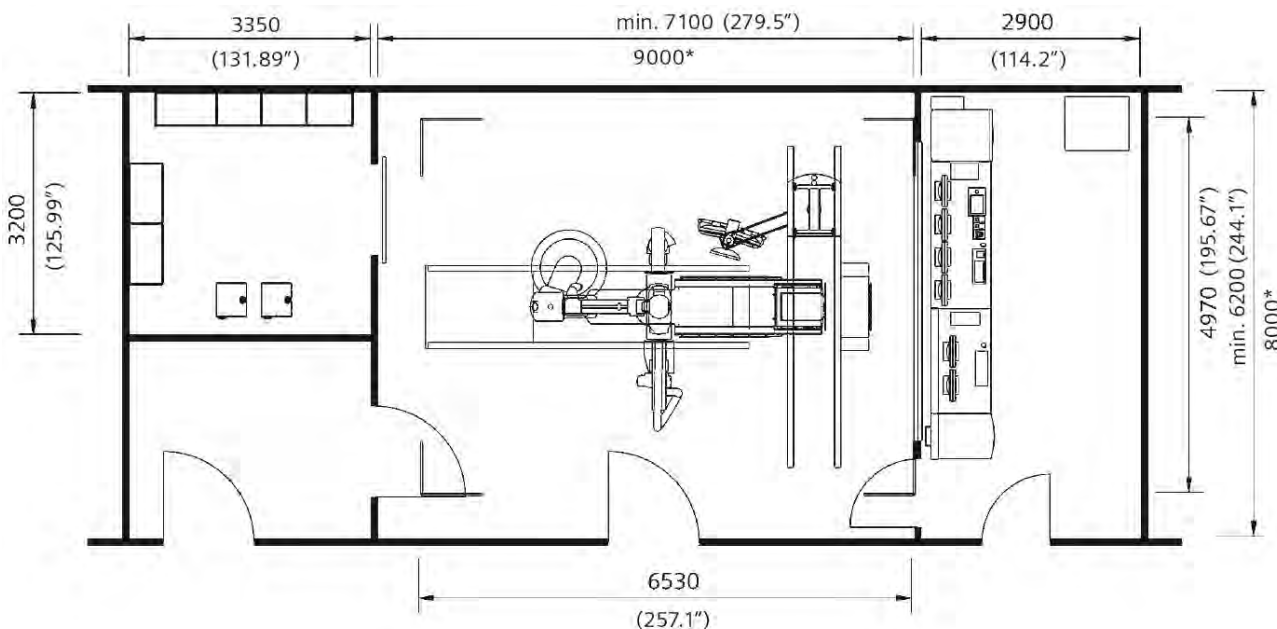
** 25 metros quadrados com limitação para mesas PERI, Tilting, OR e MULTISPACE.F.

Visualização do sistema em mm (pol.) (Artis Q.zen biplane)

Estante de teto na posição de estacionamento

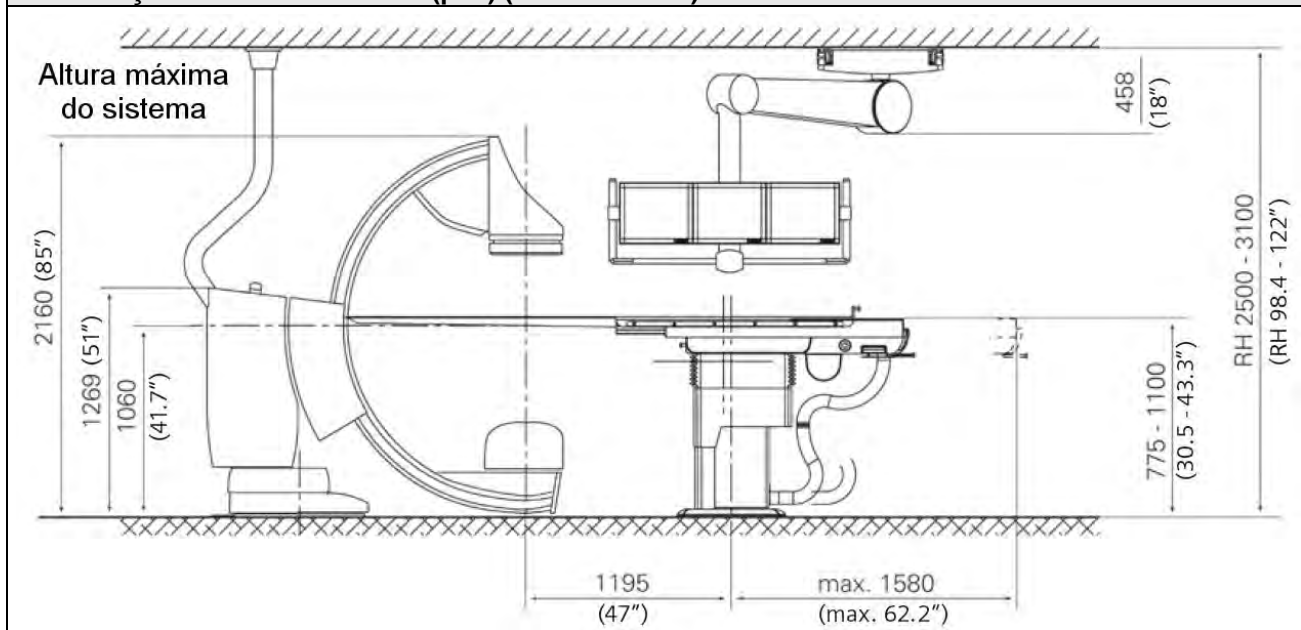


Layout da sala em mm (pol.) (Artis Q.zen biplane)

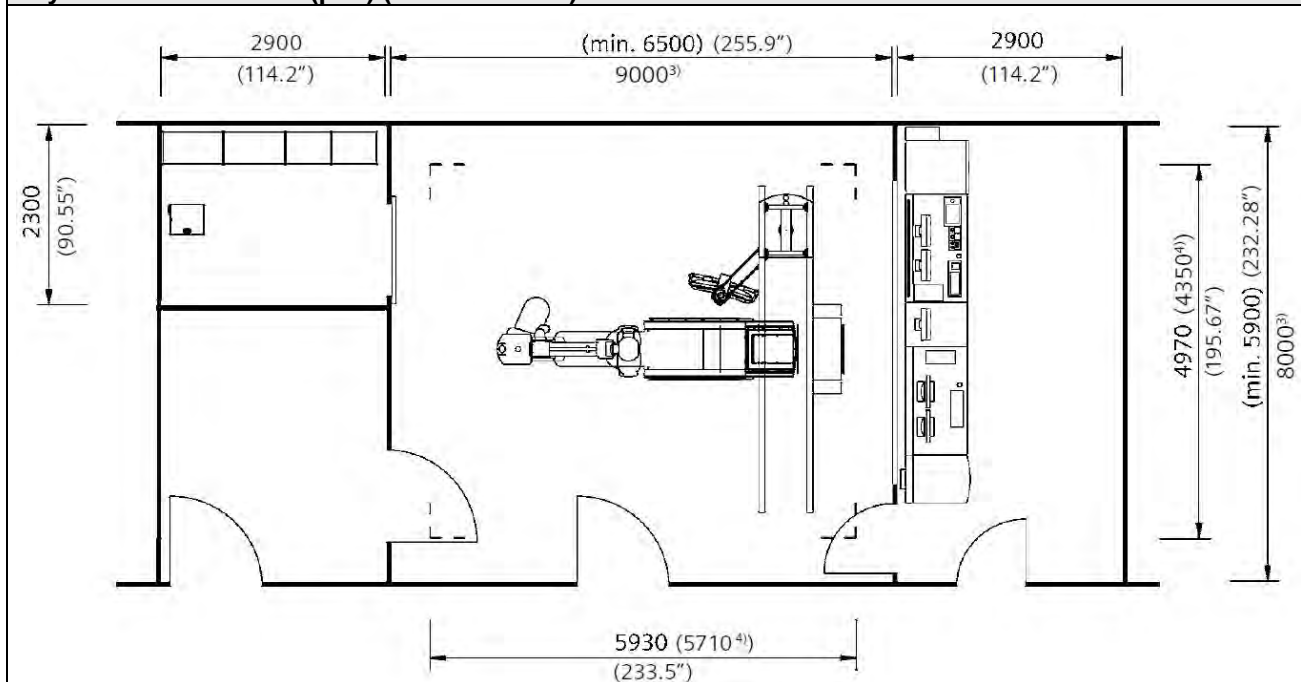


* Tamanho recomendado da sala para OR.

Visualização do sistema em mm (pol.) (Artis zee floor)

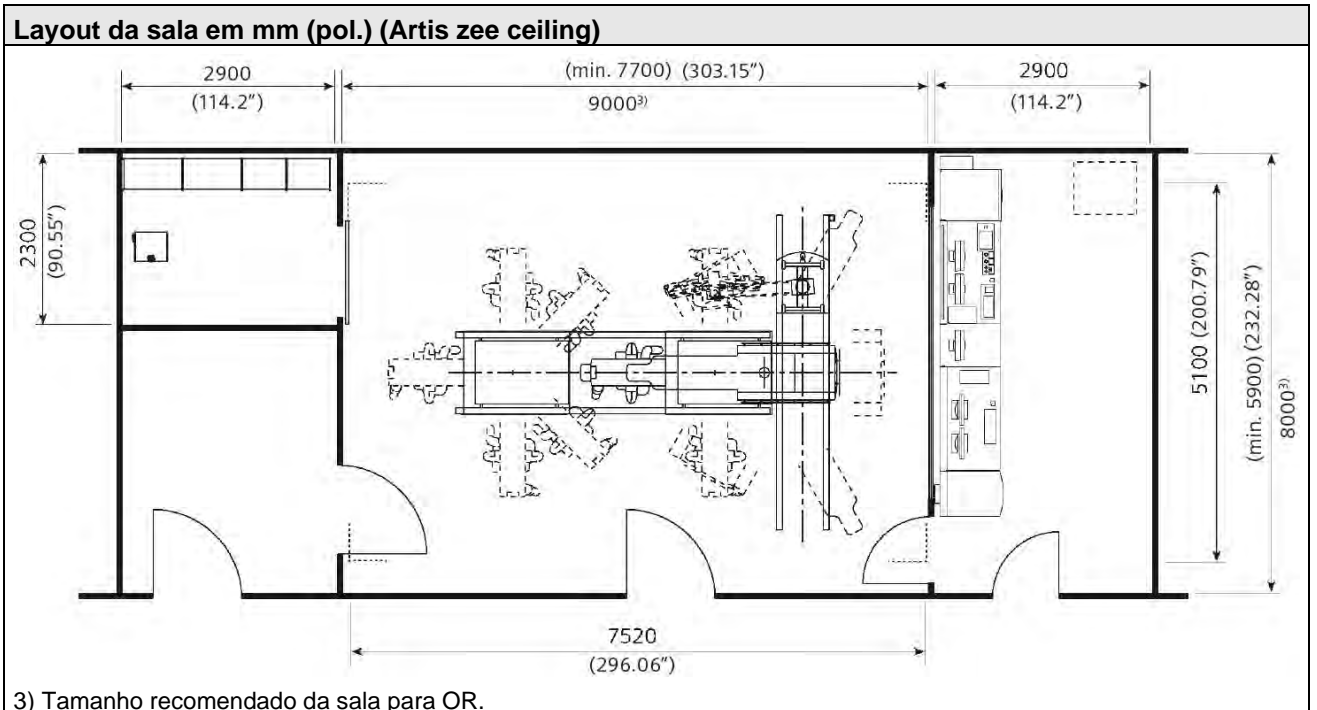
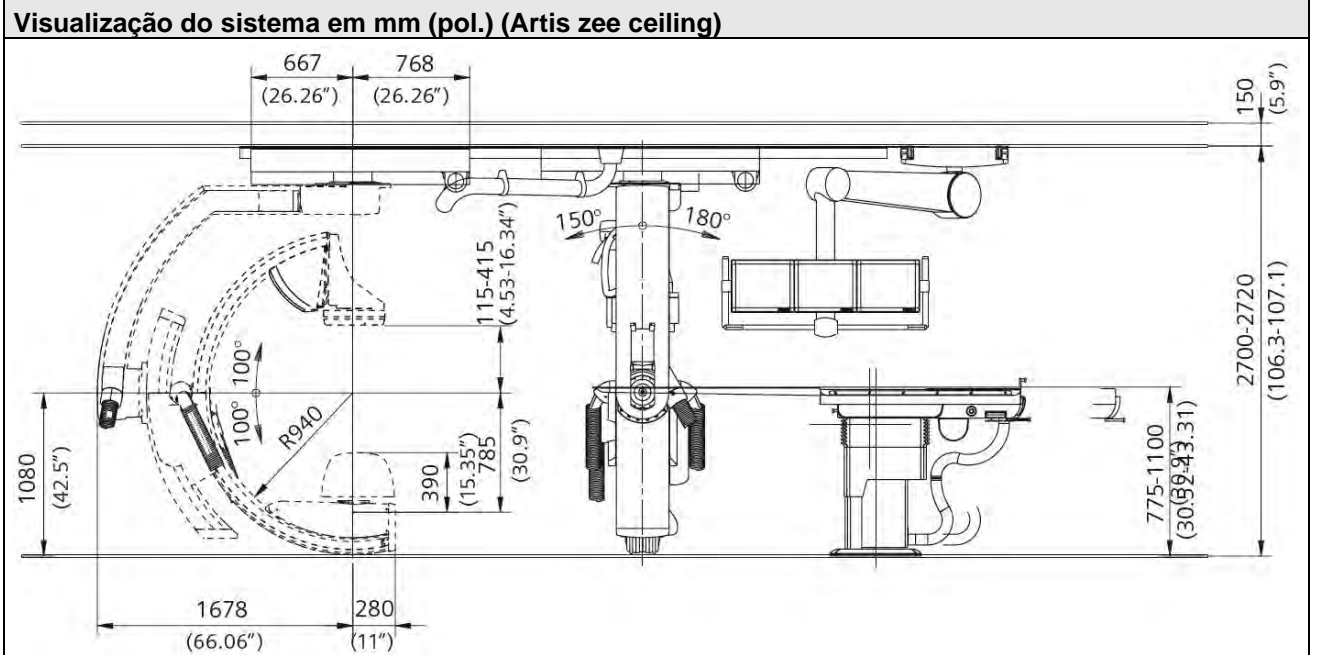


Layout da sala em mm (pol.) (Artis zee floor)



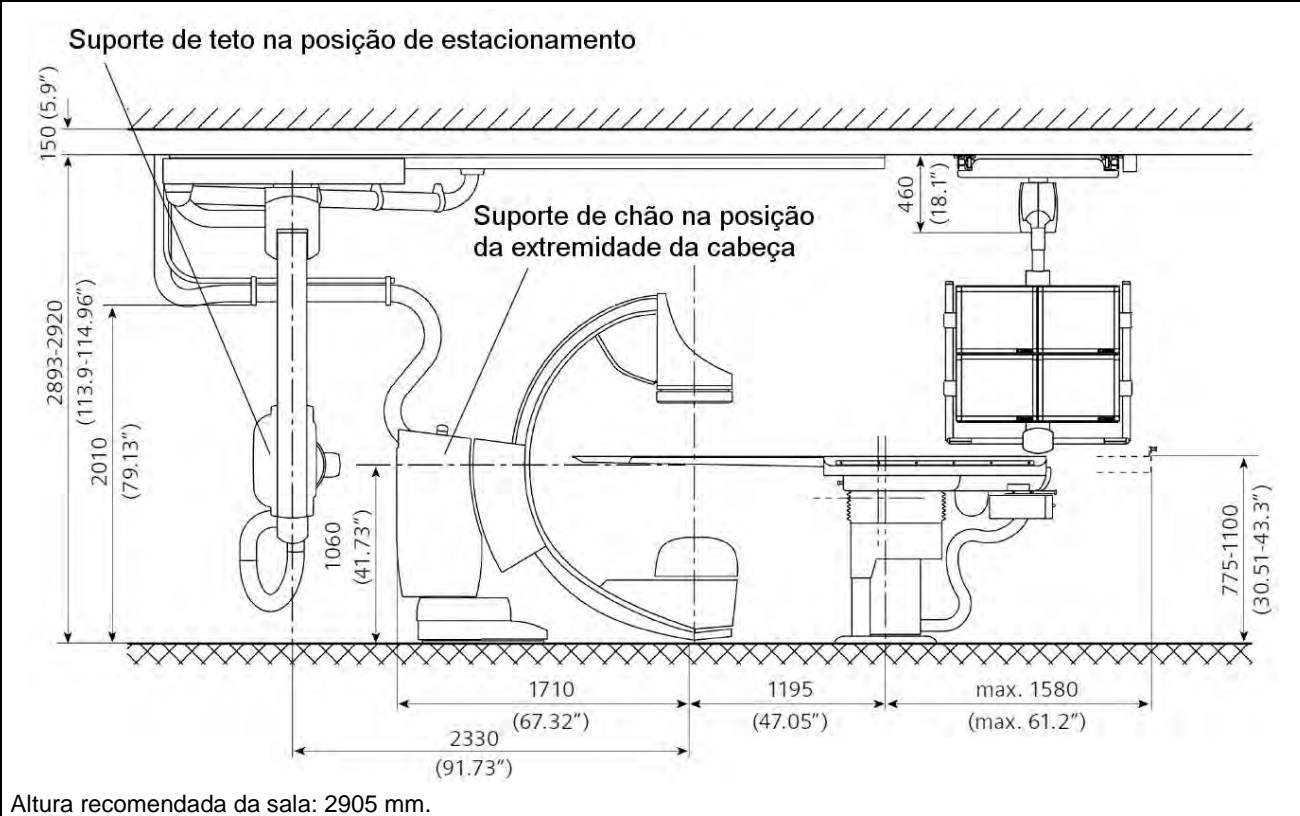
3) Tamanho recomendado da sala para OR.

4) 25 m² com limitações para as mesas PERI, de Inclinação, OR e MULTISPACE.F.

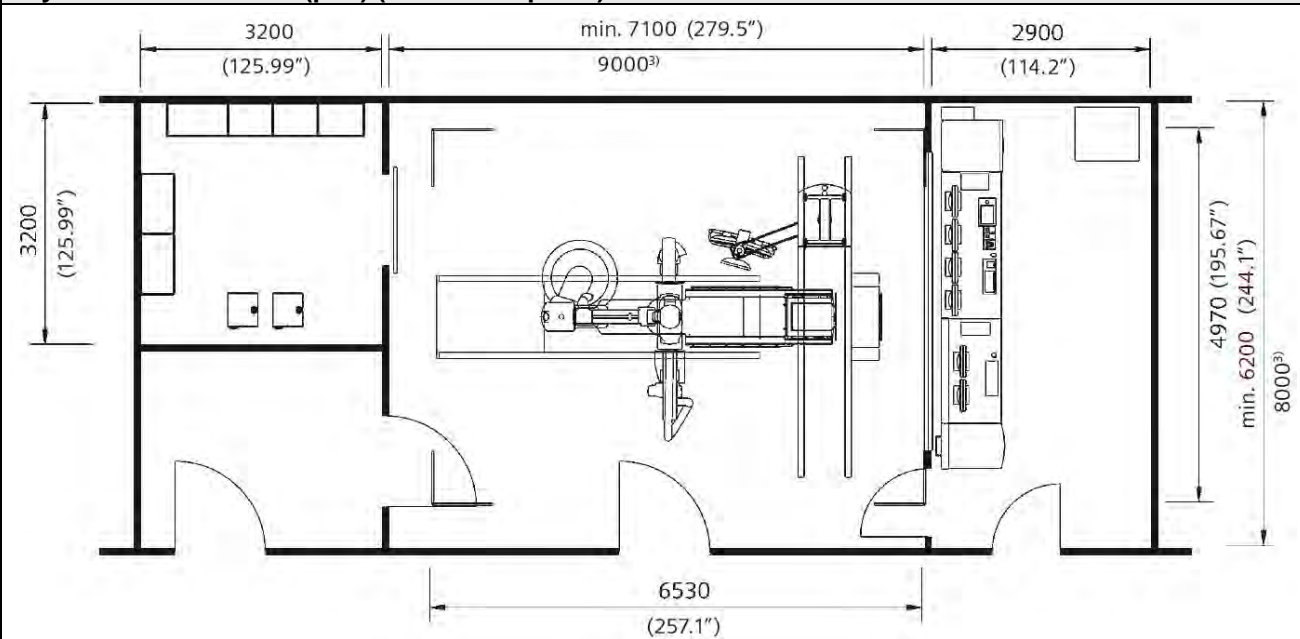


3) Tamanho recomendado da sala para OR.

Visualização do sistema (mm) (Artis zee biplane)

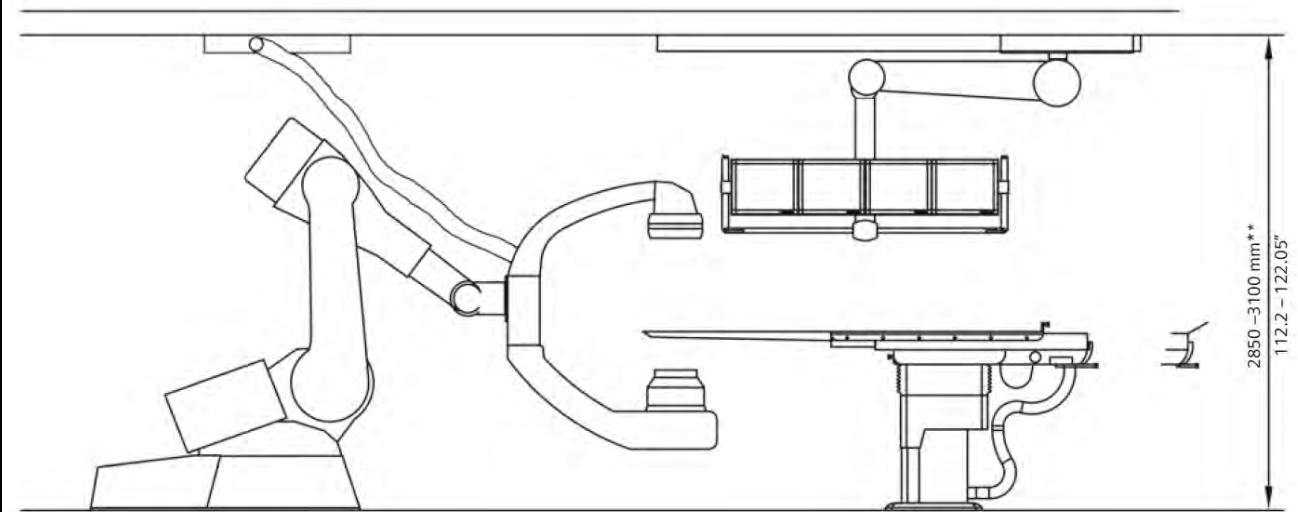


Layout da sala em mm (pol.) (Artis zee biplane)



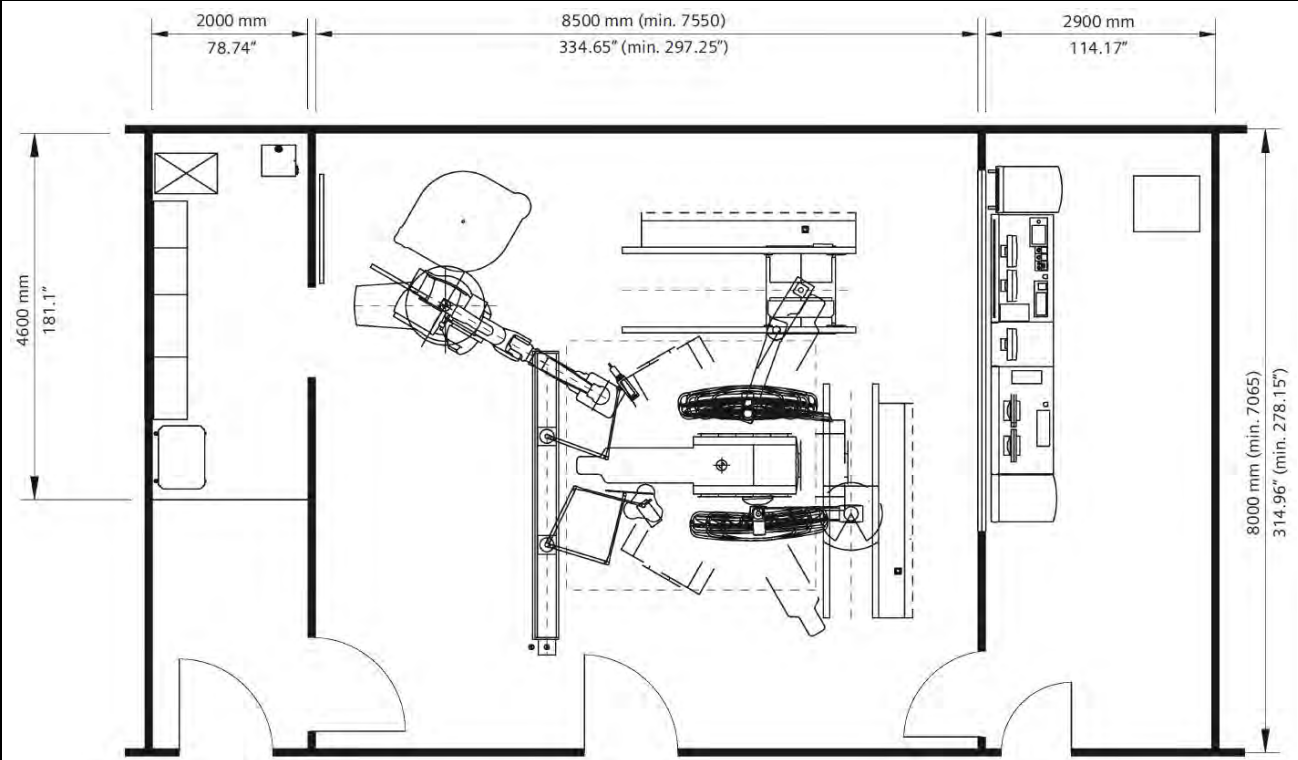
3) Tamanho recomendado da sala para OR.

Visualização do sistema em mm (pol.) (Artis zeeo)



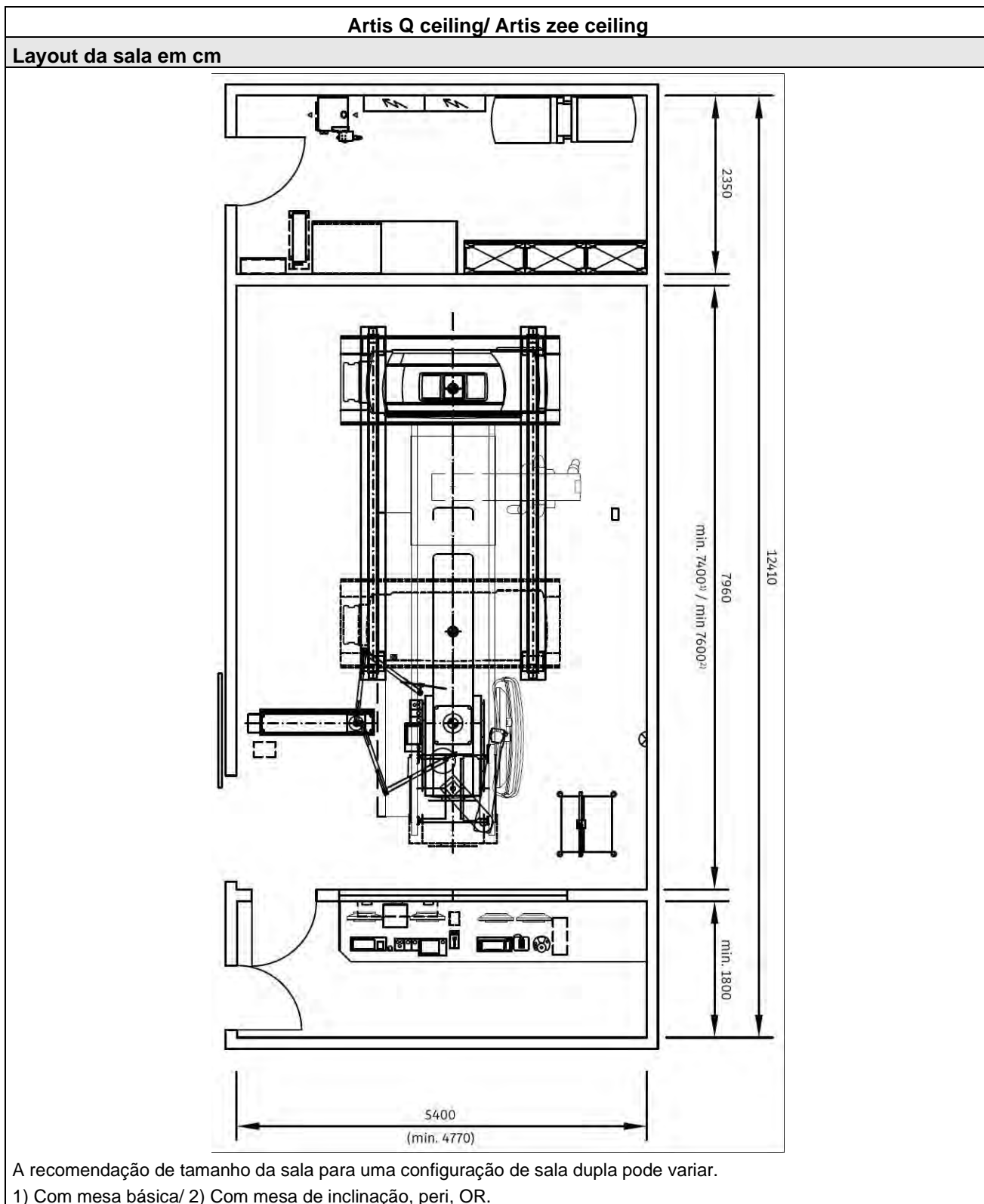
** com a altura da sala entre 2600 – 2850 mm (102.36 – 112.2"), a posição de estacionamento de teto somente pode ser usada com restrição (espaço limitado da cabeça para pessoas > 180 cm (70.87")).

Layout da sala em mm (pol.) (Artis zeeo)



Layout da Sala com nexaris Angio-CT.

Artis Q ceiling/ Artis zee ceiling	
Tamanho da sala de exame para configuração de sala única	
Nexaris Angio-CT (mínimo)	
Comprimento	740 cm
Largura	480 cm
Altura	270 cm – 272 cm
Nexaris Angio-CT (recomendada)	
Comprimento	800 cm
Largura	700 cm
Altura	270 cm – 272 cm



Partes, Peças, Módulos e Acessórios

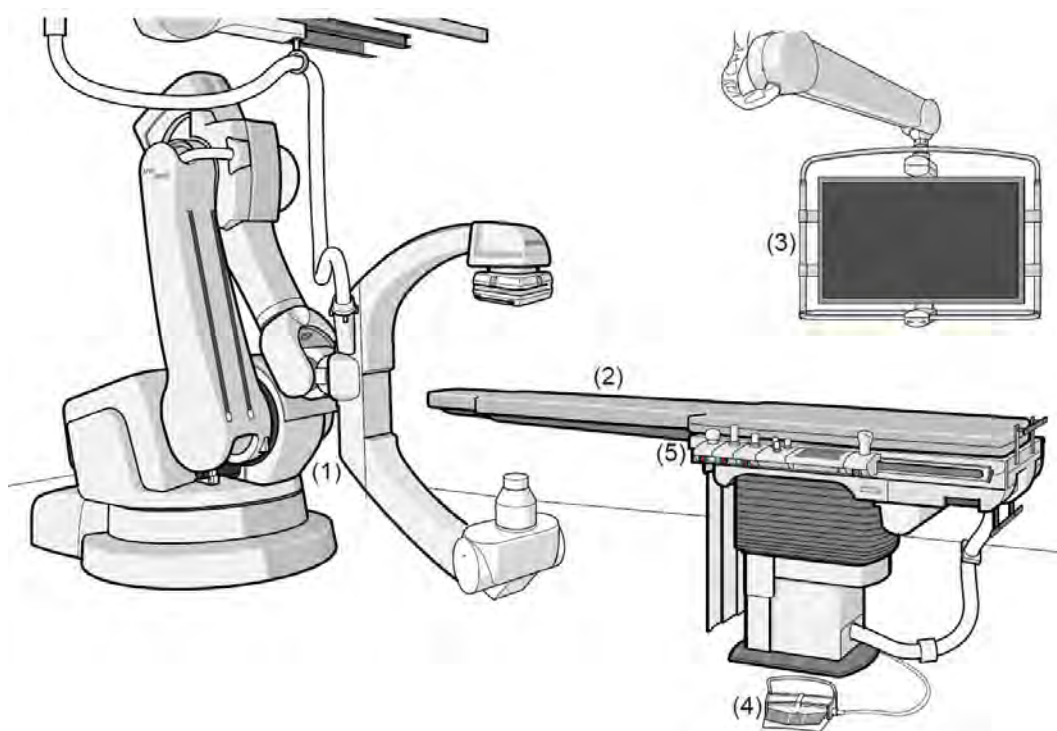


IMPORTANTE!

Todas as Partes, Peças, Acessórios, Dispositivos, Módulos e Conjuntos que compõem este Sistema somente serão comercializados para uso exclusivo com o Equipamento para Angiografia Artis, modelos Artis Q ceiling, Artis Q floor, Artis Q biplane, Artis zeego, Artis Q.zen ceiling, Artis Q.zen floor, Artis Q.zen biplane, Artis zee ceiling, Artis zee floor e Artis zee biplane.

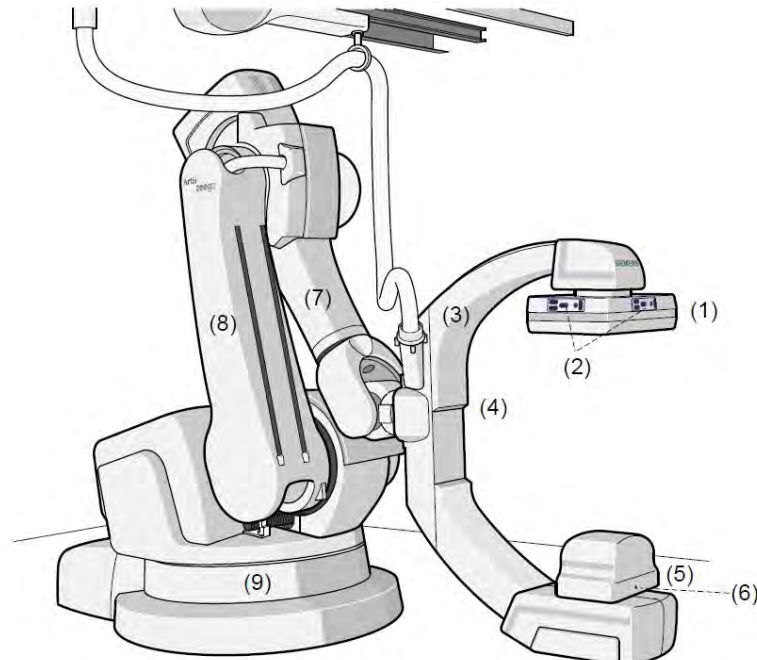
Equipamento na sala de exames

Visão geral do Artis zeego (Tecnologia Q)/ Artis zeego



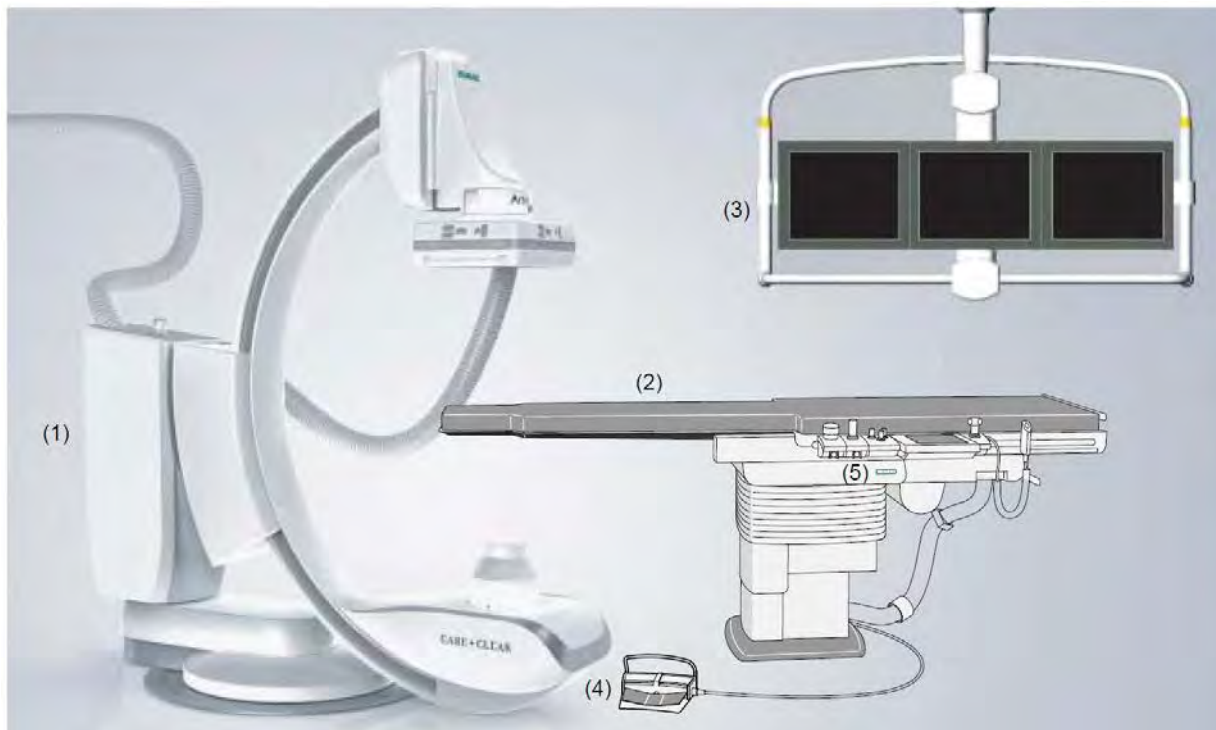
Exemplo do suporte do Artis zeego com FD 20x20 e Large Display

- (1) Suporte do Artis zeego com braço C, conjunto de tubo de raios-X e FD.
- (2) Mesa do paciente.
- (3) Suspensão no teto de monitores com monitores LCD e com Large Display.
- (4) Interruptor de pé para liberar a radiação.
- (5) Console de controle para controlar o suporte, mesa do paciente e sistema de aquisição imagem.

Suporte do Artis zeego (Tecnologia Q)/ Artis zeego

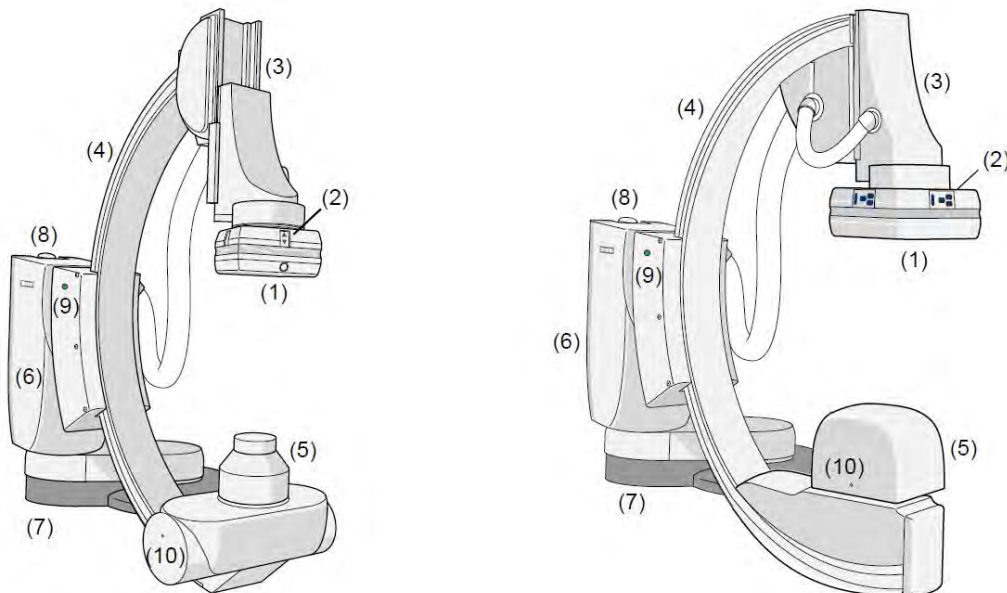
Exemplo do suporte do Artis zeego com FD 30x40

- (1) Detector plano (FD)
- (2) Teclas de membrana
- (3) Braço em C
- (4) Deslizamento do FD.
- (5) Conjunto de tubos de raios-X com colimador primário.
- (6) Ponto focal (vermelho).
- (7) Braço do suporte.
- (8) Braço articulado do suporte.
- (9) Coluna rotativa

Visão Geral do Artis zee floor / Artis Q floor / Artis Q.zen floor

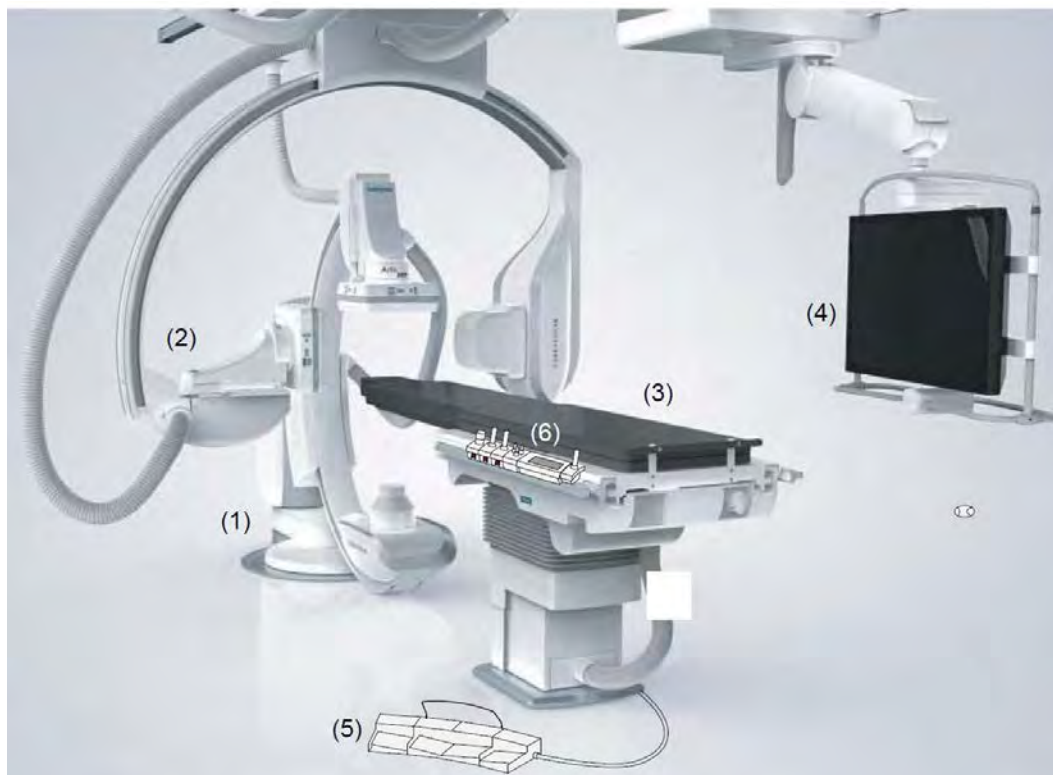
Exemplo: Artis floor com 3 monitores

- (1) Suporte do chão com braço em C, conjunto de tubo de raios-X e FD.
- (2) Mesa do paciente.
- (3) Suspensão no teto de monitores com monitores LCD e com Large Display.
- (4) Interruptor de pé para liberar a radiação.
- (5) Console de controle para controlar o suporte, mesa do paciente e sistema de aquisição de imagem.

Suporte do chão (Artis zee floor / Artis Q floor / Artis Q.zen floor e Artis zee biplane / Artis Q biplane / Artis Q.zen biplane)

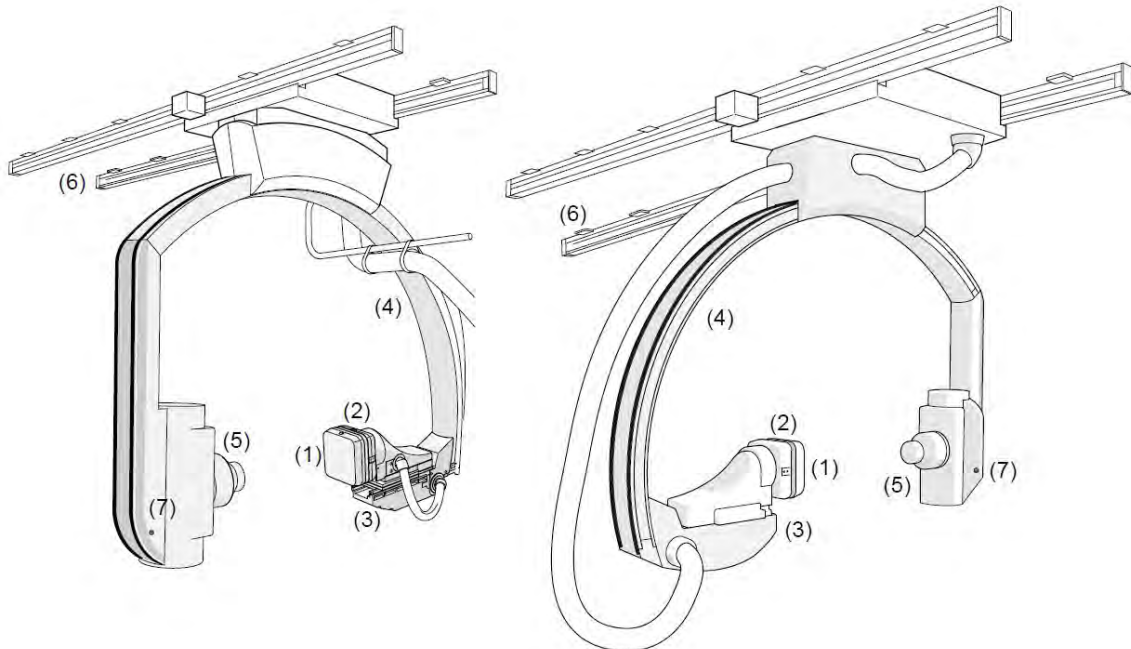
Exemplo com um FD 20x20 (à esquerda) e FD 30x40 (à direita)

- (1) Detector plano (FD).
- (2) Teclas de membrana.
- (3) Deslizamento do FD.
- (4) Braço em C.
- (5) Conjunto de tubos de raios-X com colimador primário.
- (6) Coluna.
- (7) Base rotativa.
- (8) Botão de desbloqueio.
- (9) Indicador "Plane ready" (Plano pronto) (verde).
- (10) Ponto focal (vermelho)

Visão geral Artis zee biplane / Artis Q biplane / Artis Q.zen biplane

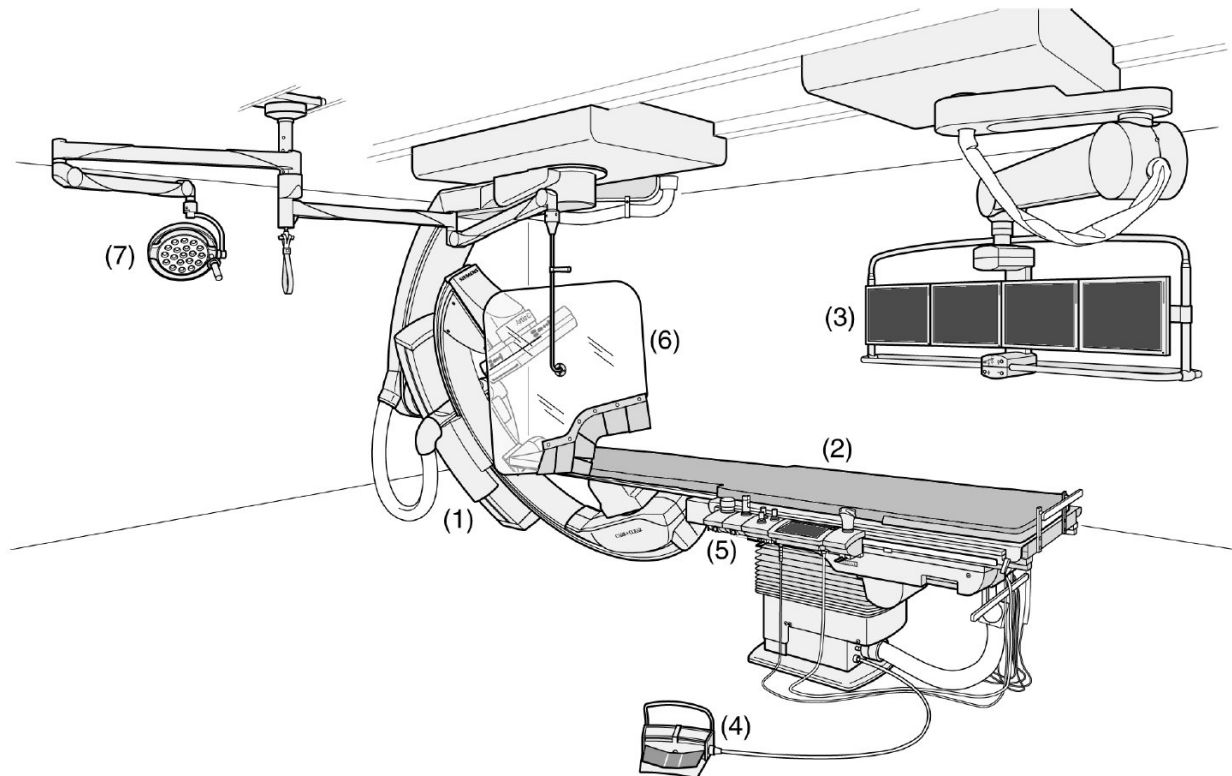
Exemplo: Artis biplane com Large Display

- (1) Suporte do chão com braço em C, conjunto do tubo de raios-X e FD.
- (2) Suporte superior com braço em C, conjunto do tubo de raios-X e FD.
- (3) Mesa do paciente
- (4) Sistema de suspensão no teto de monitores com monitores LCD e com Large Display.
- (5) Interruptor de pé para libertar a radiação.
- (6) Console de controle para controlar o suporte, mesa do paciente e sistema de aquisição de imagem.

Suporte de teto (Artis zee biplane / Artis Q biplane / Artis Q.zen biplane)

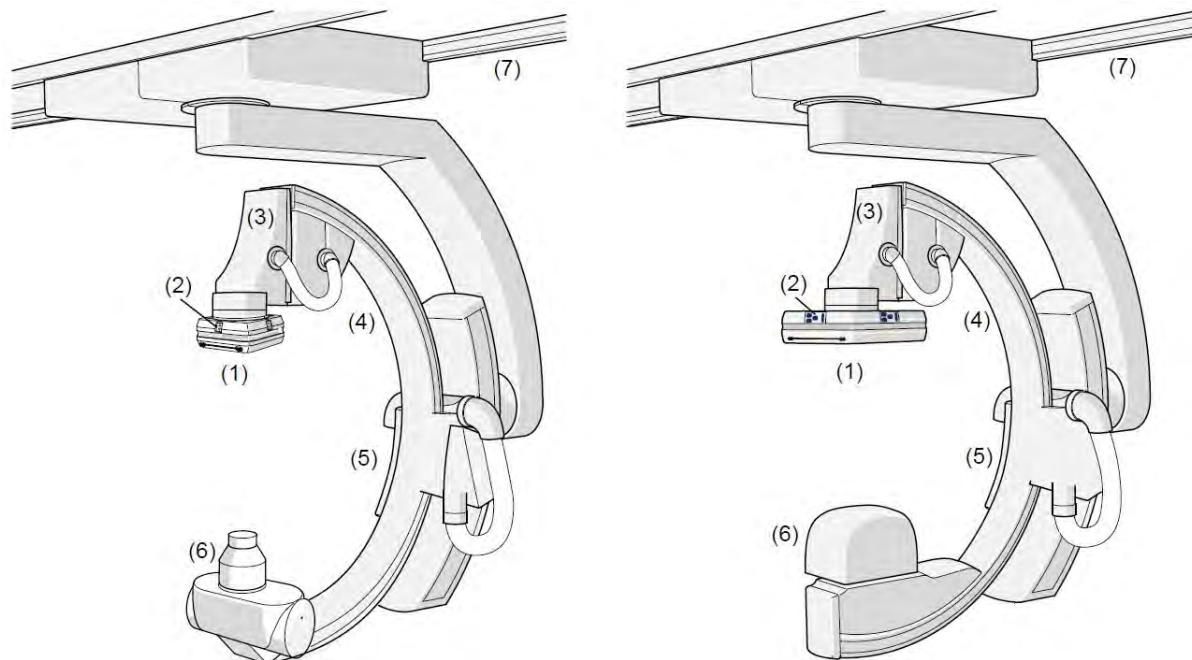
Suporte superior do Artis biplane Card (esquerdo) e suporte superior do Artis biplane Angio (direito)

- (1) Detector plano (FD)
- (2) Teclas de membrana
- (3) Deslizamento do FD
- (4) Braço em C
- (5) Conjunto de tubos de raios-X com colimador primário
- (6) Calhas para o teto
- (7) Indicador "Plane ready" (Plano pronto)

Visão geral do Artis zee ceiling / Artis Q ceiling / Artis Q.zen ceiling

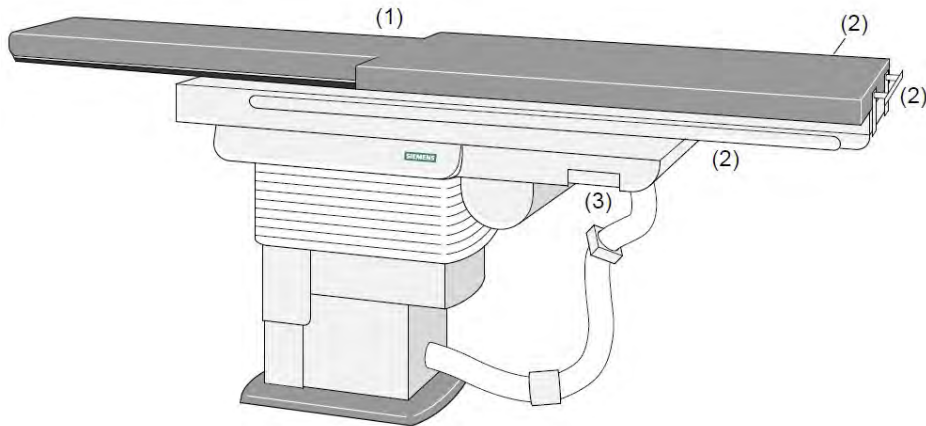
Exemplo: Artis ceiling com 4 monitores

- (1) Suporte com braço C, conjunto de tubo de raios-X e FD.
- (2) Mesa do paciente.
- (3) Sistema de suspensão no teto de monitores com monitores LCD e com Large Display
- (4) Interruptor de pé para liberar a radiação (programável).
- (5) Consoles de controle para controlar o suporte, mesa do paciente e sistema de aquisição de imagem.
- (6) Proteção contra radiação.
- (7) Luz de exame (deve estar registrado separadamente na ANVISA).

Suporte/ braço em C do Artis zee ceiling / Artis Q ceiling / Artis Q.zen ceiling

Suporte do Artis ceiling com FD 20x20 (esquerdo) e suporte do Artis ceiling com FD 30x40 (direito)

- (1) Detector plano (FD).
- (2) Teclas de membrana.
- (3) Deslizamento do FD.
- (4) Braço em C.
- (5) Deslizamento do braço C telescópico.
- (6) Conjunto de tubos de raios-X com colimador primário.
- (7) Calhas para o teto

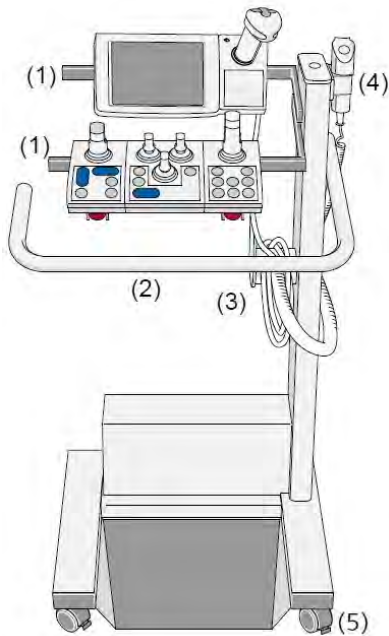
Mesa do Paciente

- (1) Parte superior da mesa com colchão.
- (2) Calhas corrediças para módulos de controle e outros acessórios.
- (3) Alavanca para liberar o bloqueio da rotação da mesa.

Mesa do paciente com kit para terremoto

A mesa cirúrgica pode ser equipada com um kit para terremoto, que apresenta medidas de segurança em caso de terremoto.

Carro para módulos de controle



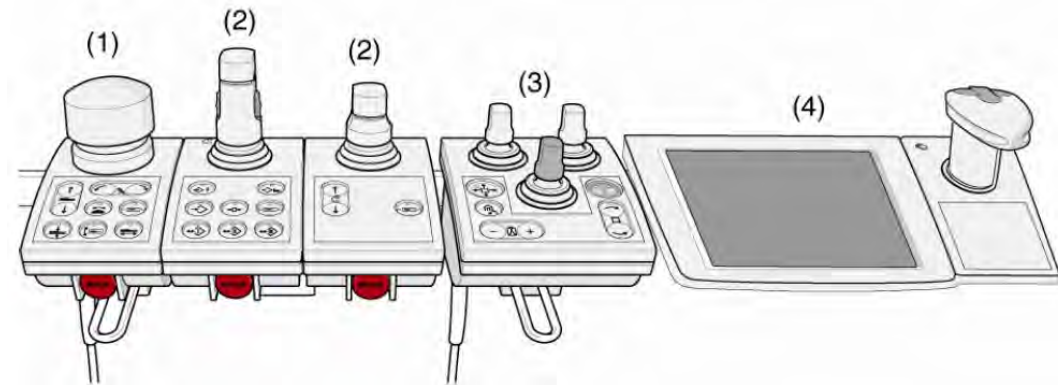
Carrinho

- (1) Calhas para módulos de controle e outros acessórios.
- (2) Alça.
- (3) Suporte do cabo.
- (4) Suporte para interruptor manual.
- (5) Rodas (sem freios).

Consoles de controle

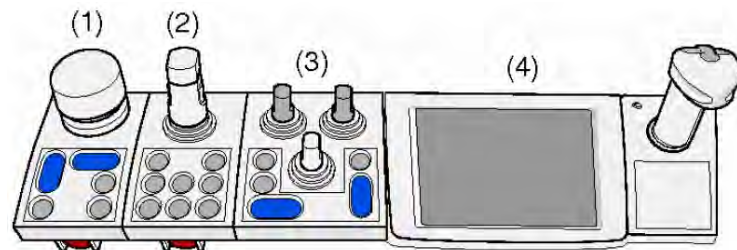
Dependendo do tipo e da configuração, o sistema consiste em um grupo de módulos de controle ou em vários módulos de controle individuais.

Existem quatro tipos básicos de módulos de controle.



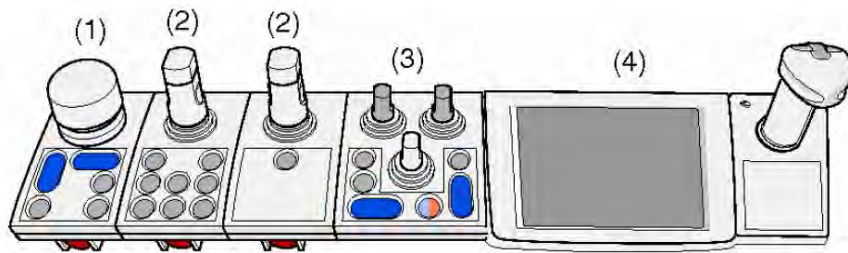
Console de controle do Artis zeeo (exemplo)

- (1) Mesa (Módulo de controle da mesa - TCM).
- (2) Suporte/Braço em C (Módulo de controle do suporte - SCM).
- (3) Colimação e filtro (Módulo de controle do colimador - CCM).
- (4) Sistema de aquisição de imagens (Controle da tela sensível ao toque).



Console de controle de equipamento monopiano (exemplo)

- (1) Mesa (Módulo de controle da mesa - TCM)
- (2) Suporte/Braço em C (Módulo de controle do suporte - SCM)
- (3) Colimação e filtro (Módulo de controle do colimador - CCM)
- (4) Sistema de aquisição de imagens (Controle da tela sensível ao toque)

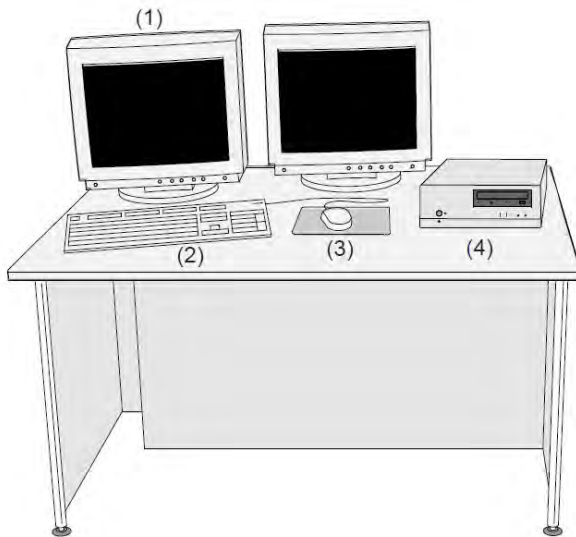


Console de controle de equipamento biplano (exemplo)

- (1) Mesa (Módulo de controle da mesa - TCM)
- (2) Suporte/Braço em C (Módulo de controle do suporte - SCM)
- (3) Colimação e filtro (Módulo de controle do colimador - CCM)
- (4) Sistema de aquisição de imagens (Controle da tela sensível ao toque).

Equipamento na sala de controle

Console do sistema



- (1) Monitores (LCD).
- (2) Teclado.
- (3) Mouse.
- (4) Caixa ON para controle remoto do sistema de aquisição de imagens.

Exemplo: Console do sistema na sala de controle (com dois monitores).

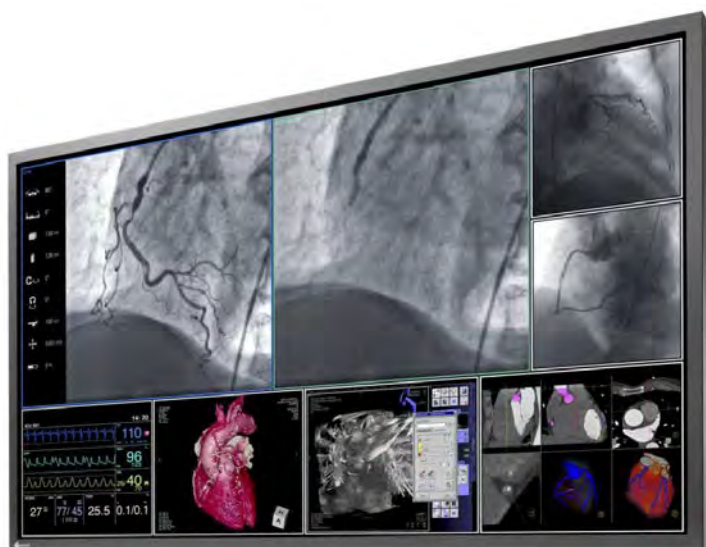
Artis Cockpit

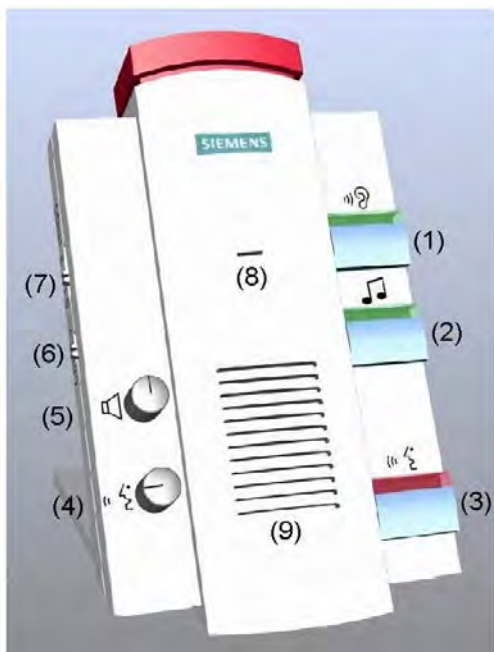


Monitor EIZO 19" DSHC1915-DC

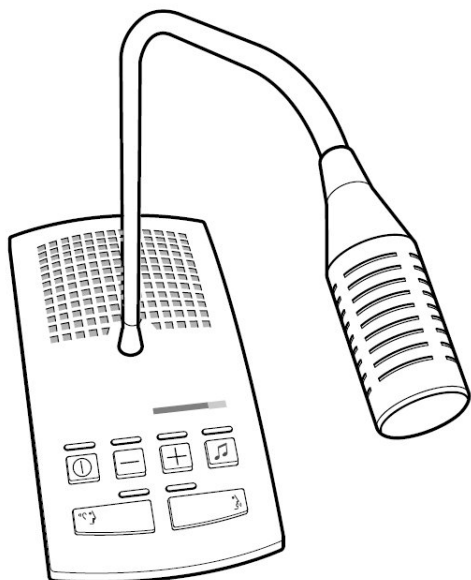


Monitores EIZO 55" DSC5518-DC e EIZO 55" DSC5518-DCP



Sistema de intercomunicação (Artis zee ceiling / Artis zee floor / Artis zee biplane/ Artis zeego)

- (1) Audição ligada/desligada com o indicador LED (verde)
- (2) Música ligada/desligada com o indicador LED (verde)
- (3) Voz ligada/desligada com o indicador LED (verde)
- (4) Volume da voz (na sala de exame)
- (5) Volume de audição (na sala de controle)
- (6) Sem função
- (7) Volume de acionamento indica baixo/ médio/ alto.
- (8) Microfone
- (9) Alto-falante

Sistema de intercomunicação

Acessórios




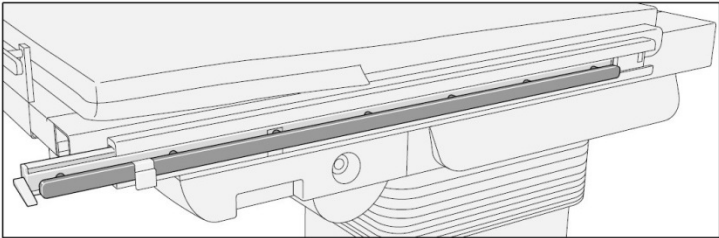
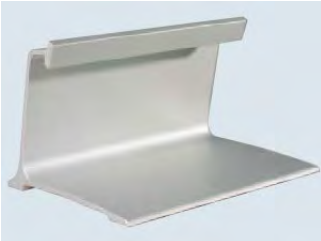


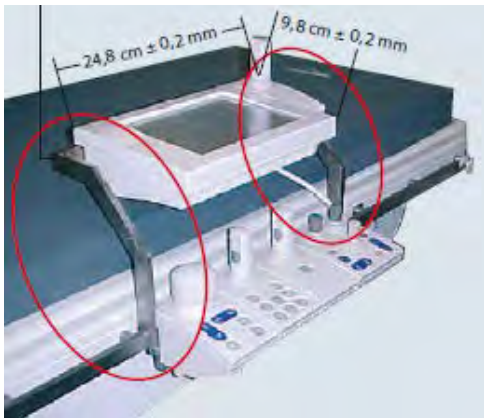

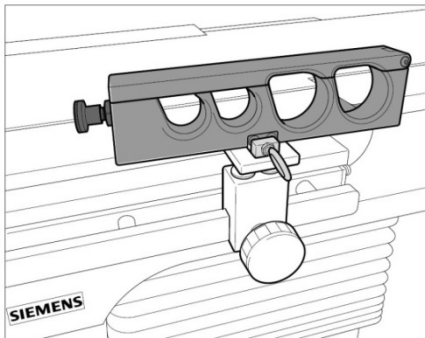
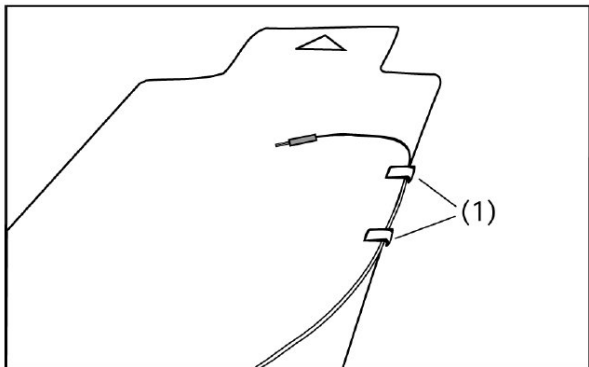
IMPORTANTE!



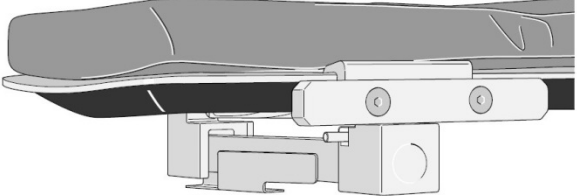
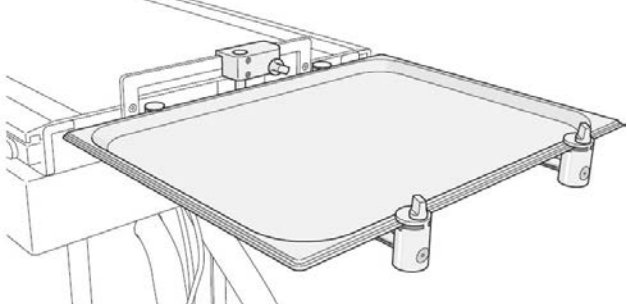
Todas as Partes, Peças, Acessórios, Dispositivos, Módulos e Conjuntos que compõem este Sistema somente serão comercializados para uso exclusivo com o Equipamento para Angiografia Artis, modelos Artis Q ceiling, Artis Q floor, Artis Q biplane, Artis zeego, Artis Q.zen ceiling, Artis Q.zen floor, Artis Q.zen biplane, Artis zee ceiling, Artis zee floor e Artis zee biplane.

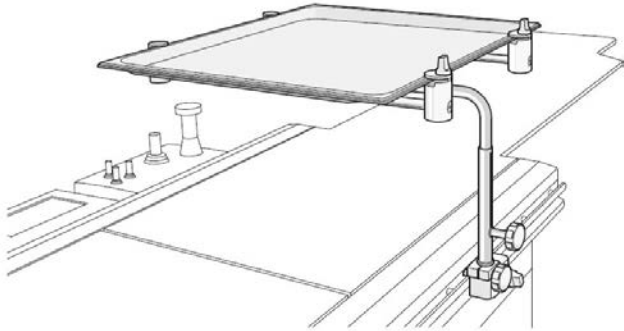

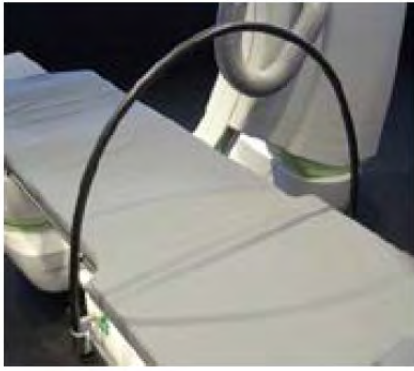
Acessórios para a mesa do paciente

Acessório	Foto/ Figura/ Descrição
Tampo de mesa	
<ul style="list-style-type: none"> - Tampo de mesa neuro. 	
<ul style="list-style-type: none"> - Tampo de mesa largo. 	
<ul style="list-style-type: none"> - Tampo de mesa estreito. 	
<ul style="list-style-type: none"> - Tampo de mesa longo. 	

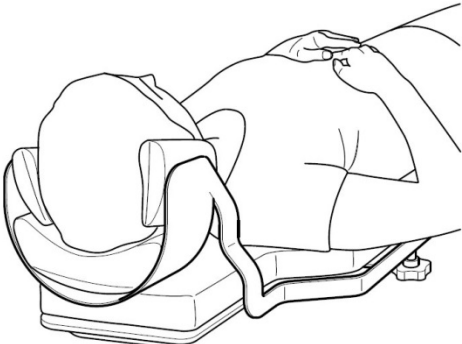
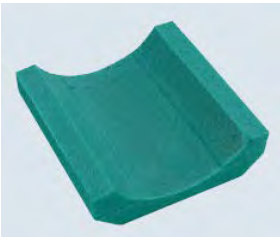
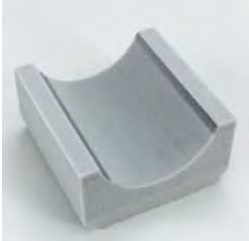
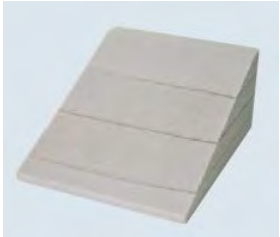
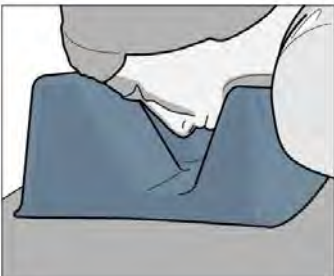
<p>Apoio para a cabeça (Neuro)</p>	<p>O tampo de mesa Neuro está equipado com uma interface de encaixe para a montagem de um DORO® Headrest System Radiolucet com um adaptador de encaixe apropriado.</p> 
<p>Colchões (Tamanhos disponíveis de acordo com o tipo de tampo de mesa selecionado).</p>	
<p>Extensor do tampo com suporte adicional de braço para pacientes obesos.</p>	
<p>Trilho de acessórios</p>	
<p>Suporte no trilho da mesa para pendurar módulos.</p>	

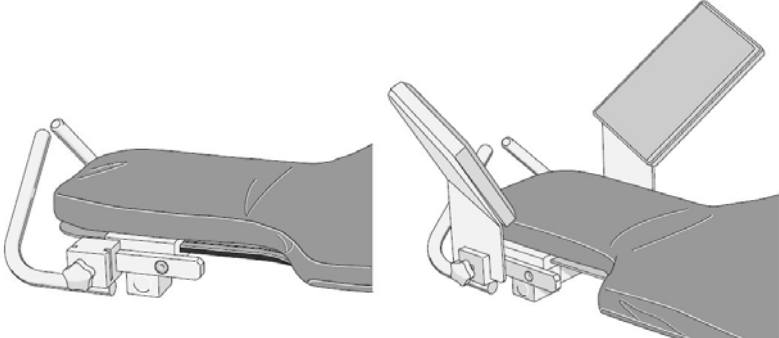
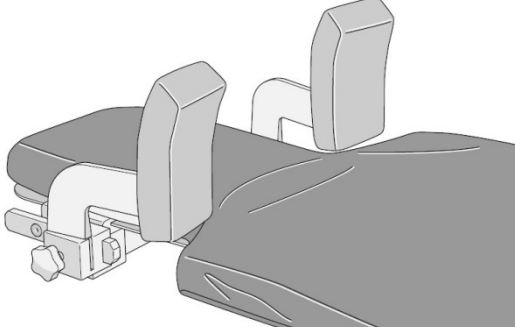
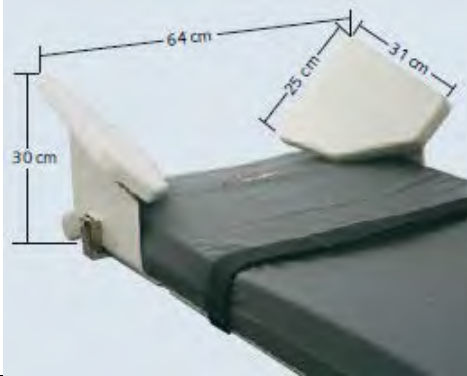

<p>Extensão do trilho de acessório para posicionamento de módulo de controle.</p>	
<p>Pedal para mesa OR</p>	
<p>Suporte de cabo</p>	
<p>Clipes de cabo (1)</p>	

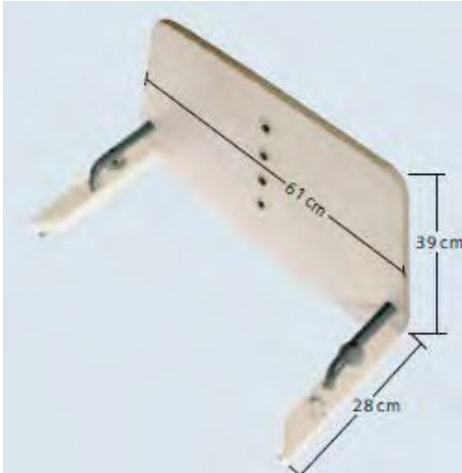

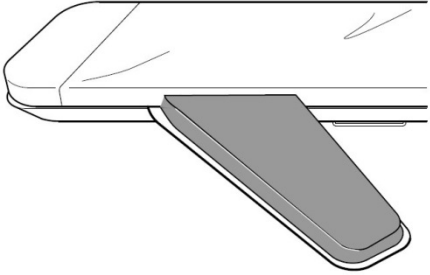
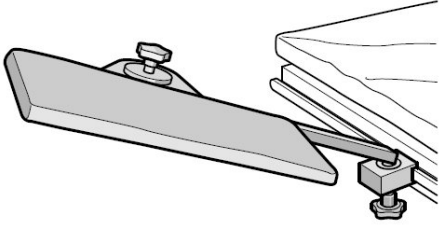
<p>Conectores</p>	<p>Os seguintes conectores podem ser fornecidos na extremidade dos pés da mesa do paciente:</p> <ul style="list-style-type: none"> • Na base da mesa na parte inferior esquerda e/ou direita: para ar comprimido e ultrassom. • Na parte superior esquerda e/ou direita: para a injetor e ECG (O injetor também pode ser ligado a uma caixa de conexão da injetor montado na parede.). • Tomada de energia específica para cada país
<p>Suporte com trilhos.</p>	<div style="text-align: center;">  </div> <p style="text-align: center;">Suporte com trilhos para a extremidade da cabeça da parte superior da mesa.</p> <div style="text-align: center;">  </div> <p style="text-align: center;">2 variantes:</p> <ul style="list-style-type: none"> – Suporte com trilhos para o tampo de mesa, largo. – Suporte com trilhos para o tampo de mesa, estreito.
<p>Suporte da extremidade da cabeça</p>	<div style="text-align: center;">  </div>
<p>Bandeja de cateteres, extremidade dos pés.</p>	<div style="text-align: center;">  </div>

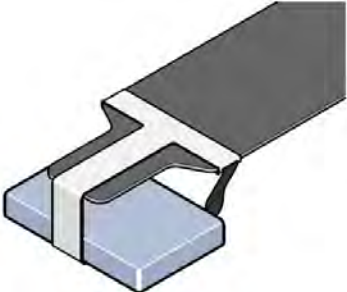

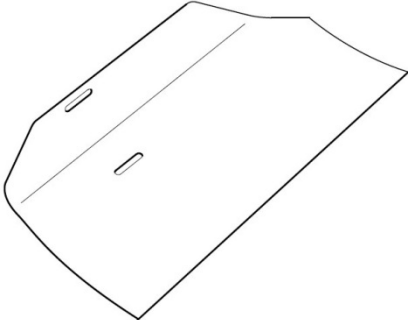
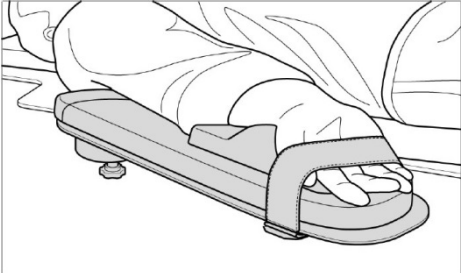
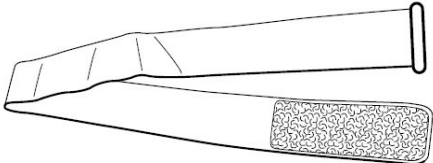
<p>Bandeja de instrumentos</p>	 A technical line drawing showing an instrument tray assembly. It consists of a rectangular tray mounted on a base with various adjustment knobs and a vertical support structure.
<p>Suporte para garrafa de infusão.</p>	 A photograph of a vertical metal stand for an infusion bottle. It has a long central pole with a horizontal arm at the top and a base with a control knob.
<p>Suporte da tela de anestesia.</p>	 A photograph showing a curved metal support structure for an anesthesia screen, attached to a piece of medical equipment.

Ajudas de posicionamento

Acessório	Foto/ Figura/ Descrição
Suporte para a cabeça com conjunto de almofadas	
Suporte de cabeça raso	
Suporte de cabeça fundo	
Suporte de cabeça inclinado	
Suporte de cabeça (Posicionamento de braços).	

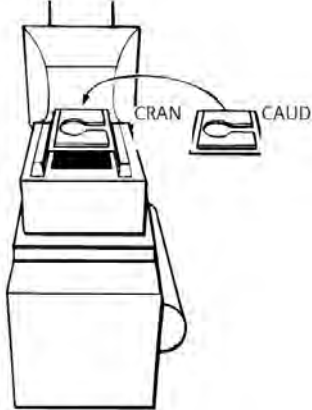
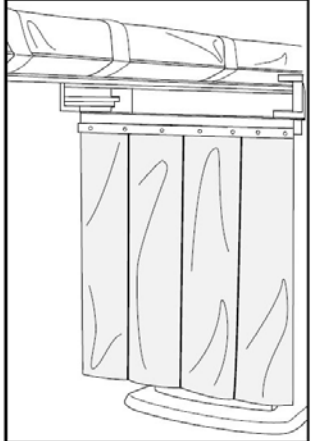
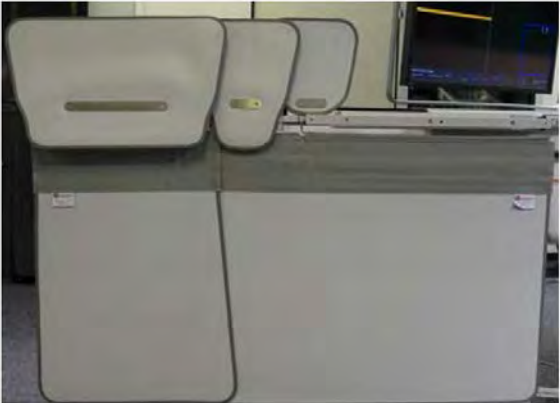
<p>Manoplas com suportes</p>	
<p>Apoios de ombro</p>	
<p>Descanso para braço, posição da cabeça.</p>	
<p>Suporte de mão para mesa com angulação.</p>	

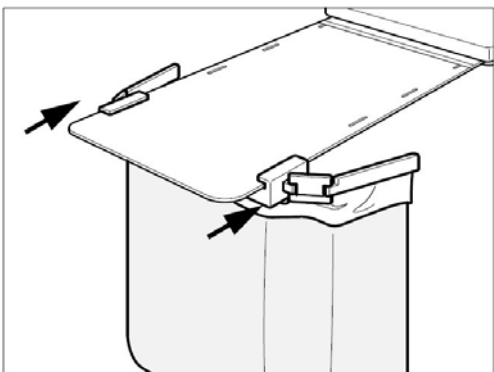
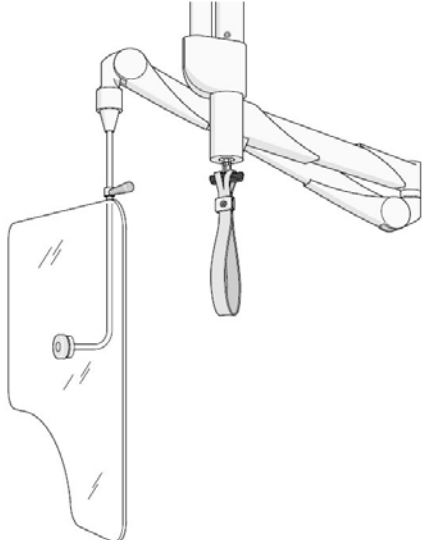
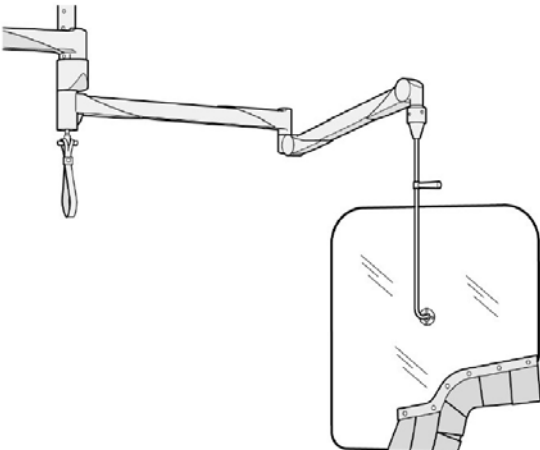
<p>Prancha para os pés para suporte em posições trendelenburg.</p>	
<p>Descanso para os pés</p>	
<p>Apoio para braços</p>	
<p>Suporte do braço articulado</p>	

<p>Apoio para braços para procedimentos vertebroplásticos e citoplásticos</p>	
<p>Apoio para braços com suporte no OR (Operation Room).</p>	
<p>Apoio para braços</p>	
<p>Suporte radial para braço</p>	
<p>Conjunto de cintos</p>	

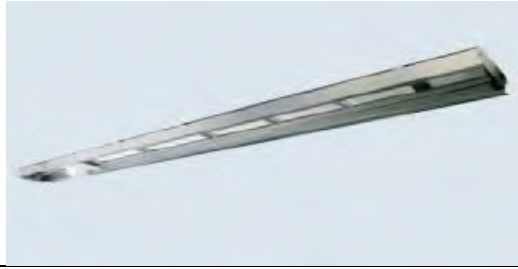
Cinto para os ombros	
Correia de compressão	
Suporte para o pé	

Acessórios para proteção contra radiação

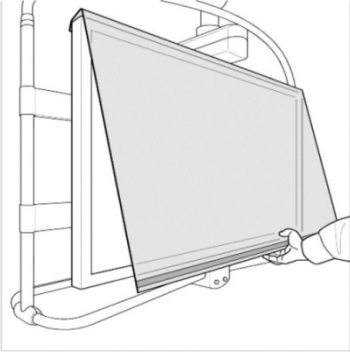

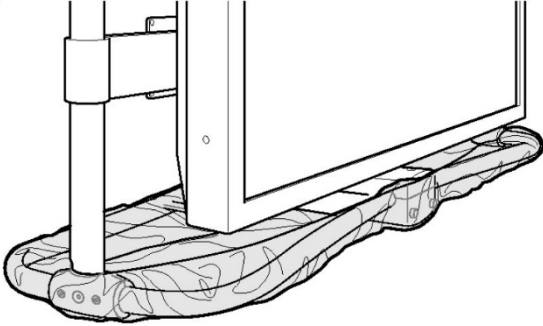
Acessório	Foto/ Figura/ Descrição
<p>Filtros de compensação</p>	<p>A fluorescência da área craniana é reduzida na angiografia da artéria carótida através do filtro de compensação.</p> <p>Estão disponíveis dois filtros de compensação em forma arredondada:</p> <ul style="list-style-type: none"> ■ Filtro de compensação para crânio adulto ■ Filtro de compensação para crânio pediátrico 
<p>Proteção contra radiação para a parte inferior do corpo.</p>	
<p>Proteção contra radiação para a parte inferior do corpo.</p>	

<p>Proteção contra raios-X para a parte inferior do corpo, do lado da cabeça.</p>	
<p>Proteção contra radiação na parte superior do corpo</p>	
<p>Proteção contra radiação na parte superior do corpo grande</p>	



Trilho de teto para a proteção contra radiação para a parte superior do corpo



Outros acessórios

Acessório	Foto/ Figura/ Descrição
Painel protetor para Large Display	
Caixa do conector de vídeo	<p>A caixa de conector de vídeo permite a conexão de uma fonte de vídeo de sinais diferentes e transforma o sinal em DVI-D para exibição nas telas do Artis.</p> <p>Os seguintes sinais/cabos de entrada podem ser conectados: VGA, DVI-D, HDMI, Display Port, SDI</p> 
Coberturas esterilizadas do FD	
Coberturas esterilizadas do Colimador	
Coberturas esterilizadas do DCS	

<p>Coberturas esterilizadas do Artis zee</p>	
<p>Conjunto de cabos.</p>	
<p>Engate para o trilho de acessórios.</p>	
<p>Armário para gravador e outros acessórios.</p>	
<p>Gravador de DVD</p>	

Monitor EIZO 55" DSC5518-DC	
Monitor EIZO 55" DSC5518-DCP	
Monitor EIZO 19" DSHC1915-DC	

Garantia do Equipamento

SIEMENS

Termo de Garantia para Sistemas Médicos

1. Garantia de funcionamento normal para todos os aparelhos, pelo período de 12 (doze) meses após a entrega do equipamento montado, ou 15 (quinze) meses após a data da emissão da nota de venda ou documentos de embarque, vencendo-se o prazo que ocorrer primeiro. Para aparelhos usados, não são concedidas garantias.
2. Todos e quaisquer objetos sujeitos a deterioração, desgaste natural ou consumo, tais como acumuladores, baterias, pilhas secas, objetos de borracha ou plásticos, filmes e papéis fotossensíveis, produtos químicos, bulbos incandescentes, cabos em geral, materiais de processamento de dados etc., não estão cobertos por esta garantia, bem como defeitos ou danos decorrentes de acidentes, tais como incêndios, inundações, alterações de tensão de rede fora do especificado pelo fabricante, choques mecânicos ou térmicos, e, ainda, de manutenção, limpeza ou operações inadequadas. Cabe ao comprador monitorar as condições climáticas e prediais quando definidas nos projetos específicos e nos manuais de especificações do equipamento.
3. Fica a critério do fornecedor a substituição ou reparo de qualquer peça que apresente falha ou defeito de material e/ou de fabricação, levando-se em conta o estipulado no item 2. Para elementos de alto-vácuo e outros discriminados nas páginas seguintes, valem as condições e prazos de garantia específicos.
4. A reposição de peças é gratuita, dentro dos prazos e condições estabelecidas anteriormente.
5. Para equipamentos portáteis, a assistência técnica será prestada nos Serviços Técnicos da empresa, ficando a cargo do comprador a remessa e despesas concernentes ao despacho.
6. As substituições ou reparos de peças não interrompem e não prorrogam o período de garantia total do equipamento.
7. Os produtos de software colocados à disposição pela Siemens, em conjunto com os seus equipamentos eletromédicos, são garantidos contra defeitos de fabricação, e sua eventual correção ou atualização se restringirá a simples troca, sendo a mesma efetuada gratuitamente, desde que o equipamento esteja coberto pela garantia, conforme termo específico.
8. Se por responsabilidade ou inércia do comprador, a montagem do(s) equipamento(s) for(em) realizada(s) após o vencimento do prazo de garantia, as peças e/ou componentes que eventualmente estejam defeituosos, bem como as horas técnicas necessárias para tal, serão faturados em separado ao comprador, mediante apresentação de orçamento.
9. O comprador obriga-se a oferecer ao fornecedor a possibilidade de efetuar, nas suas oficinas ou na de seus representantes, os trabalhos de reparo necessários ao cumprimento da garantia dada. A recusa isenta o fornecedor desta e de qualquer futura garantia.
10. Os atendimentos e serviços em garantia somente serão realizados dentro do horário comercial do fornecedor, após a devida e efetiva abertura de chamado pelo CLIENTE na CENTRAL DE ATENDIMENTO DA SIEMENS, no período das 7:30h às 17:30h, de segunda a quinta-feira, e das 7:30h às 17:00h às sextas-feiras, exceto sábados, domingos e feriados.
11. Os serviços de manutenção do tipo "preventivos" constituem-se na verificação do funcionamento do EQUIPAMENTO, mediante realização de vistoria, previamente agendadas pelo técnico indicado pela SIEMENS, tendo sua periodicidade estipulada conforme recomendações de fábrica, durante a instalação do equipamento, dentro do prazo estipulado no item 1.
12. Modificações, acréscimos ou reparos efetuados por pessoas não autorizadas pela Siemens cancelam de imediato as garantias previstas neste termo.
13. Excluem-se quaisquer outras reclamações concernentes ao fornecimento de serviços, peças ou componentes em garantia, além dos estipulados no presente termo, respeitados os prazos legais.
14. O software para serviço técnico incluído nos equipamentos é de propriedade exclusiva da Siemens e não pode ser utilizado por terceiros.
15. Toda peça de reposição e componente substituído por força da vigência do prazo de garantia devem ser entregues formalmente, em definitivo, ao fornecedor.

Assistência Técnica

Para continuidade de funcionamento do(s) equipamento(s) fora do período de garantia previsto, oferecemos prestação de assistência técnica, através das regionais, agências e representantes em todo o território nacional. Serviços e troca de peças, executados fora da garantia especificada neste termo, ou cobertos por contratos de manutenção possuem garantia de 90 (noventa) dias para quaisquer peças e 30 (trinta) dias para os serviços. Para elementos de alto vácuo e outros discriminados no verso, valem as condições e prazos de garantia específicos.